

LISTA DE PARTES

**AMORTIGUADOR Y ABRAZADERA PARA
AMORTIGUADOR**

NO. PUBLICACIÓN: L1287SP

FECHA: Mayo de 2023 **REVISIÓN:** G



TABLA DE CONTENIDOS

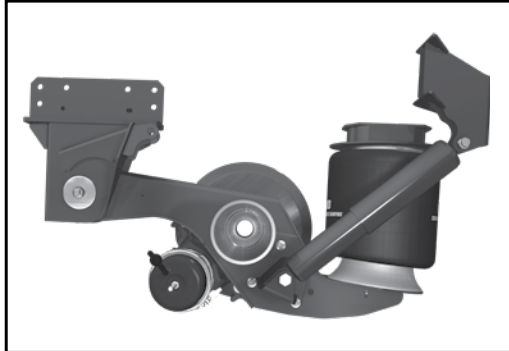
INTRAAX® – Sistemas Integrados de Suspensión de Aire.....	2
HT® – Suspensiones de Aire.....	3
CONNEX® ST – Sistema de suspensión autodireccional.....	7
CONNEX® – Sistema de suspensión de Aire Unitizado.....	7
INTRAAX SP – Sistemas de Suspensión de Aire Deslizable para Plataforma.....	7
VANTRAAX® – Sistemas Integrados de Suspensión de Aire Deslizable.....	8
HK™ – Suspensión de Aire Deslizable.....	9

LISTA DE PARTES DE AMORTIGUADOR Y ABRAZADERA PARA AMORTIGUADOR



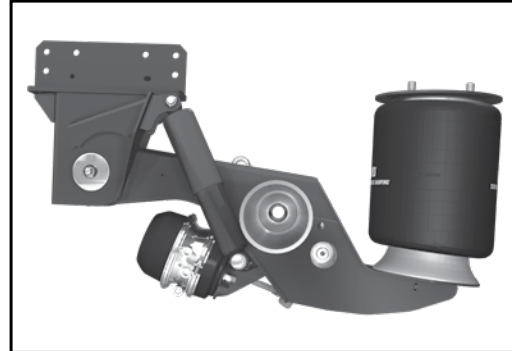
Las abrazaderas para amortiguador de los sistemas de suspensión INTRAAX® están disponibles solo para los amortiguadores de montaje delantero de Hendrickson. Se requieren amortiguadores traseros para suspensiones de perfil bajo (AANL 23K, AAL 25K, etc.) que se especifican con frenos de disco de aire; no hay abrazaderas para amortiguador disponibles para estas suspensiones.

Amortiguadores montados en la parte trasera
Frenos de disco de MAXX22T™ de Hendrickson



Abrazaderas para amortiguador no disponibles

Amortiguadores montados en la parte delantera
Frenos de tambor



Abrazaderas para amortiguador disponibles

INTRAAX® AANT 23K Y AAT 23K / 25K / 30K

ALTURA DE MANEJO (pulgadas)	TIPO DE AMORTIGUADOR	NÚMERO DE PARTE DEL AMORTIGUADOR	CANT. POR EJE	KIT DE ABRAZADERAS PARA AMORTIGUADOR	CANT. POR EJE
Todas	Estándar	S-23566	2	S-23086-1	1
	Servicio extendido con alto amortiguamiento	S-24023	2	S-23086-2	1
	Rebote limitado	S-23361	2	S-23086-7	1
	Compatible con las carreteras de Australia	S-21699	2	S-23086-2	1

INTRAAXAANT 23K CON ALTO CONTROL

ALTURA DE MANEJO (pulgadas)	TIPO DE AMORTIGUADOR	NÚMERO DE PARTE DEL AMORTIGUADOR	CANT. POR EJE	KIT DE ABRAZADERAS PARA AMORTIGUADOR	CANT. POR EJE
13	Estándar	S-23651	2	S-23086-4	1
	Servicio extendido con alto amortiguamiento	S-24579	2	S-23086-8	1
13.5 – 17	Estándar	S-23361	2	S-23086-7	1
17	Compatible con las carreteras de Australia	S-21699	2	S-23086-2	1

INTRAAXAANL 23K

ALTURA DE MANEJO (pulgadas)	TIPO DE AMORTIGUADOR	MONTAJE DEL AMORTIGUADOR	NÚMERO DE PARTE DEL AMORTIGUADOR	CANT. POR EJE	KIT DE ABRAZADERAS PARA AMORTIGUADOR	CANT. POR EJE
6.5 – 7.5	Servicio extendido con alto amortiguamiento	Trasero	S-20345	2	-	-
6.5 – 9	Estándar	Delantero	S-23651	2	S-23086-4	1
	Servicio extendido con alto amortiguamiento	Delantero	S-24579	2	S-23086-8	1
8 – 12	Servicio extendido con alto amortiguamiento	Trasero	S-25436	2	-	-
12 – 17	Servicio extendido con alto amortiguamiento	Delantero	S-25515	2	S-23086-12	1
13 – 17	Servicio extendido con alto amortiguamiento	Trasero	S-25437	2	-	-



LISTA DE PARTES DE AMORTIGUADOR Y ABRAZADERA PARA AMORTIGUADOR

INTRAAX® AAL 23K / 25K / 30K

ALTURA DE MANEJO (pulgadas)	TIPO DE AMORTIGUADOR	MONTAJE DEL AMORTIGUADOR	NÚMERO DE PARTE DEL AMORTIGUADOR	CANT. POR EJE	KIT DE ABRAZADERAS PARA AMORTIGUADOR	CANT. POR EJE
6.5 – 7.5	Servicio extendido con alto amortiguamiento	Trasero	S-20345	2	-	-
6.5 – 9	Estándar	Delantero	S-23651	2	S-23086-4	1
	Servicio extendido con alto amortiguamiento	Delantero	S-24579	2	S-23086-8	1
8 – 12	Servicio extendido con alto amortiguamiento	Trasero	S-25436	2	-	-
12	Estándar	Delantero	S-23566	2	S-23086-1	1
	Servicio extendido con alto amortiguamiento	Delantero	S-24023	2	S-23086-2	1
14 – 19	Servicio extendido con alto amortiguamiento	Trasero	S-25437	2	-	-
	Estándar	Delantero	S-2212	2	S-23086-6	1
	Servicio extendido con alto amortiguamiento	Delantero	S-23316	2		1

INTRAAX AANLS 20K

ALTURA DE MANEJO (pulgadas)	TIPO DE AMORTIGUADOR	MONTAJE DEL AMORTIGUADOR	NÚMERO DE PARTE DEL AMORTIGUADOR	CANT. POR EJE	KIT DE ABRAZADERAS PARA AMORTIGUADOR	CANT. POR EJE
6.25 – 7	Servicio extendido con alto amortiguamiento	Trasero	S-25515	2	-	-
6.5 – 9	Estándar	Delantero	S-23651	2	S-23086-4	1
	Servicio extendido con alto amortiguamiento	Delantero	S-24579	2	S-23086-8	1
9	Servicio extendido con alto amortiguamiento	Trasero	S-23316	2	-	-
12	Estándar	Delantero	S-23566	2	S-23086-1	1
	Servicio extendido con alto amortiguamiento	Delantero	S-24023	2	S-23086-2	1
	Servicio extendido con alto amortiguamiento	Trasero	S-20345	2	-	-

INTRAAX AEDT 30K

ALTURA DE MANEJO (pulgadas)	TIPO DE AMORTIGUADOR	MONTAJE DEL AMORTIGUADOR	NÚMERO DE PARTE DEL AMORTIGUADOR	CANT. POR EJE	KIT DE ABRAZADERAS PARA AMORTIGUADOR	CANT. POR EJE
14	Servicio extendido con alto amortiguamiento	Delantero	S-23316	2	S-23086-6	1
14 - 15	Servicio extendido con alto amortiguamiento	Trasero	S-25436	2	-	-
15 - 17	Servicio extendido con alto amortiguamiento	Delantero	S-25515	2	S-23086-12	1
16 - 17	Servicio extendido con alto amortiguamiento	Trasero	S-25512	2	-	-

INTRAAX AEDL 30K

ALTURA DE MANEJO (pulgadas)	TIPO DE AMORTIGUADOR	MONTAJE DEL AMORTIGUADOR	NÚMERO DE PARTE DEL AMORTIGUADOR	CANT. POR EJE	KIT DE ABRAZADERAS PARA AMORTIGUADOR	CANT. POR EJE
9	Servicio extendido con alto amortiguamiento	Delantero	S-24579	2	S-23086-8	1
9 - 12	Servicio extendido con alto amortiguamiento	Trasero	S-25436	2	-	-
12	Servicio extendido con alto amortiguamiento	Delantero	S-24023	2	S-23086-2	1
14 - 19	Servicio extendido con alto amortiguamiento	Trasero	S-25437	2	-	-
	Servicio extendido con alto amortiguamiento	Delantero	S-23316	2	S-23086-6	1



HT® HT190T Y HT190U

MODELO	TIPO DE AMORTIGUADOR	NÚMERO DE PARTE DEL AMORTIGUADOR	CANT. POR EJE	KIT DE ABRAZADERAS PARA AMORTIGUADOR	CANT. POR EJE
Todas	Estándar	S-20001	2	S-14587-1	1

HT SERIE HT230T

MODELO	TIPO DE AMORTIGUADOR	NÚMERO DE PARTE DEL AMORTIGUADOR	CANT. POR EJE	KIT DE ABRAZADERAS PARA AMORTIGUADOR	CANT. POR EJE
Todos los modelos excepto los siguientes	Estándar	S-20002	2	S-14587-1	1
-14-007 -14-011 -14-032 -15-007 -15-011 -15-012 -15-028 -15-032 -16-007 -17-007 -17-011 -17-012 -17-032 TA14-007 TA15-007 TA15-011 TA15-012 TA16-007 TA17-007 TB14-033 TB15-028	Estándar	S-2160	2	S-14587-2	1
-14-017 -15-017 -15-517 -17-017 -17-517 TA14-520 TA15-517 TA17-517	Estándar	S-20126	2	S-14587-8	1
-14-020 -14-021 AT14-021 TB14-021	Estándar	S-2212	2	S-14587-3	1
TA14-020	Estándar	S-23361	2	S-14587-3	1
TA15-522 TA15-524 TA15-525 TA17-522	Estándar	S-21699	2	S-23086-2	1
-16-021	Estándar	S-2218	2	S-14587-5	1

HT HT250T

MODELO	TIPO DE AMORTIGUADOR	NÚMERO DE PARTE DEL AMORTIGUADOR	CANT. POR EJE	KIT DE ABRAZADERAS PARA AMORTIGUADOR	CANT. POR EJE
Todos los modelos excepto los siguientes	Estándar	S-2212	2	S-14587-3	1
HT250TB14-015	Estándar	S-2160	2	S-14587-2	1

HT HT300T

MODELO	TIPO DE AMORTIGUADOR	NÚMERO DE PARTE DEL AMORTIGUADOR	CANT. POR EJE	KIT DE ABRAZADERAS PARA AMORTIGUADOR	CANT. POR EJE
Todos los modelos excepto los siguientes	Estándar	S-20126	2	S-14587-8	1
-15-007 -15-011 -15-012 -17-007 -17-011 -17-012 TB19-007 TB19-020	Estándar	S-2160	2	S-14587-2	1
-15-017 -15-518 -17-518 -17-520	Estándar	S-21553	2	S-14587-8	1
TB15-027	Estándar	S-24579	2	S-23086-8	1
TB15-518	Estándar	S-21699	2	S-23086-2	1



LISTA DE PARTES DE AMORTIGUADOR Y ABRAZADERA PARA AMORTIGUADOR

HT® HT190U

MODELO	TIPO DE AMORTIGUADOR	NÚMERO DE PARTE DEL AMORTIGUADOR	CANT. POR EJE	KIT DE ABRAZADERAS PARA AMORTIGUADOR	CANT. POR EJE
Todos los modelos excepto los siguientes	Estándar	S-20126	2	S-14587-8	1
U-6-020 U-7-001 U-7-020 U-7-021 U-7-024 U-7.5-001 U-7.5-020 U-7.5-501 U-9-001 U-9-003 U-9-003 U-9-020 U-9-024 U-9-030 U-12-001 U-12-030 U-12-031 UB6-020 UB6-022 UB6-030 UB7-001 UB7-020 UB7.5-001 UB7.5-020 UB9-001 UB9-020 UB12-001 UB12-003	Estándar	S-20001	2	S-14587-1	1
U-7.5-517	Estándar	S-20002	2	S-14587-1	1
U-6.75-001 U-6.75-002 U-6.75-003 U-6.75-020	Estándar	S-2212	2	S-14587-3	1
U-9-022 UB7-021	Estándar	S-23649	2	S-23086-5	1

HT HT250U

MODELO	TIPO DE AMORTIGUADOR	NÚMERO DE PARTE DEL AMORTIGUADOR	CANT. POR EJE	KIT DE ABRAZADERAS PARA AMORTIGUADOR	CANT. POR EJE
NÚMEROS DE MODELOS NO CONFIGURADOS (HT250U-XX O HT250UBXX-)					
Todos los modelos excepto los siguientes	Estándar	S-20002	2	S-14587-1	1
U-6.5-027 U-9-027 U-9-028 U-14-028 UB6.5-522 U-7.5-027 UB7.5-522 UB9-522 UB12-027 UB12-028 UB14-027 UB14-028	Estándar	S-21553	2	S-14587-8	1
U-7.5-021 U-7.5-022 U-7.5-521	Estándar	S-1667	2	S-14587-1	1
U-9-020 U-9-021 U-9-023 U-9.2-026 U-15-022 UB9-022 UB15-022	Estándar	S-2212	2	S-14587-3	1
U-6.5-517 U-7.5-017 U-7.5-517 U-9-517 U-12-517 U-14-517 UB6.5-517 UB7.5-517	Estándar	S-20126	2	S-14587-8	1
U-6.5-030 U-6.5-031	Estándar	S-2160	2	S-14587-2	1
UB7.5-DB1 UB7.5-DB2 UB9-DB1 UB9-DB2 UB9-DB020 UB9-DB021 UB9-4DB1	Estándar	S-23649	2	S-14587-11	1
UB6.5-DB1	Estándar	S-23650	2	S-14587-9	1

ALTURA DE MANEJO	TIPO DE AMORTIGUADOR	NÚMERO DE PARTE DEL AMORTIGUADOR	CANT. POR EJE	KIT DE ABRAZADERAS PARA AMORTIGUADOR	CANT. POR EJE
NÚMEROS DE MODELOS CONFIGURADOS (HT250UB.XXX)					
6.5, 7.5	Estándar	S-23649	2	S-14587-11	1
9	Estándar	S-20002	2	S-14587-1	1



HT® HT300U

MODELO			TIPO DE AMORTIGUADOR	NÚMERO DE PARTE DEL AMORTIGUADOR	CANT. POR EJE	KIT DE ABRAZADERAS PARA AMORTIGUADOR	CANT. POR EJE
U-7.5-001	U-7.5-501	U-9-001	Estándar	S-20126	2	S-14587-8	1
U-9-005	U-9-020	U-9-021					
U-9-022	U-9-024	U-9-501					
U-9-701	U-12-001	U-12-005					
U-12-020	U-12-024	U-14-001					
U-14-005	U-14-020	U-14-021					
U-14-022	U-14-023	U-14-701					
U-15-011	U-17-001	U-17-020					
U-17-021	U-17-024	UB9-022					
UB14-022							
U-7.5-519	U-9-011	U-9-519	Estándar	S-21699	2	S-14587-8	1
U-12-011	U-12-015	U-14-011					
U-14-015	U-17-011						

HT HT250US

ALTURA DE MANEJO (pulgadas)	TIPO DE AMORTIGUADOR	NÚMERO DE PARTE DEL AMORTIGUADOR	CANT. POR EJE	KIT DE ABRAZADERAS PARA AMORTIGUADOR	CANT. POR EJE
3.5 – 4	Montaje del amortiguador estándar, viaje estándar	S-23548	2	S-23086-11	1
5.5 – 6.5	Montaje del amortiguador estándar, viaje estándar	S-23650	2	S-23086-3	1
	Montaje del amortiguador estándar, viaje estándar, alto amortiguamiento	S-23744	2	S-23086-10	1
	Montaje del amortiguador remoto, viaje estándar	S-23650	2	S-14587-9	1
	Montaje del amortiguador remoto, viaje estándar, alto amortiguamiento	S-23744	2	S-14587-11	1
6.5	Montaje del amortiguador estándar, rebote extendido	S-23651	2	S-23806-4	1
	Montaje del amortiguador estándar, rebote extendido, alto amortiguamiento	S-24579	2	S-23086-8	1
6.5 – 9	Montaje del amortiguador remoto, rebote extendido	S-2212	2	S-14587-3	1
	Montaje del amortiguador remoto, rebote extendido, alto amortiguamiento	S-23316	2	S-14587-3	1
6.5 – 12	Montaje del amortiguador estándar, bote limitado	S-23649	2	S-23086-5	1
	Montaje del amortiguador estándar, bote limitado, alto amortiguamiento	S-23743	2	S-23086-5	1
6.5 7.5 14	Montaje en ángulo y claro del chasis, viaje estándar	S-23651	2	–	–
	Montaje en ángulo y claro del chasis, viaje estándar, alto amortiguamiento	S-24579	2	–	–
7.5 – 9	Montaje del amortiguador remoto, viaje estándar	S-23649	2	S-14587-10	1
	Montaje del amortiguador remoto, viaje estándar, alto amortiguamiento	S-23743	2	S-14587-10	1
7.5 – 14	Montaje del amortiguador estándar, viaje estándar	S-23649	2	S-23086-5	1
	Montaje del amortiguador estándar, viaje estándar, alto amortiguamiento	S-23743	2	S-23086-5	1
12 – 14	Montaje del amortiguador remoto, viaje estándar	S-2212	2	S-14587-3	1



LISTA DE PARTES DE AMORTIGUADOR Y ABRAZADERA PARA AMORTIGUADOR

HT® HT300US

ALTURA DE MANEJO (pulgadas)	TIPO DE AMORTIGUADOR	NÚMERO DE PARTE DEL AMORTIGUADOR	CANT. POR EJE	KIT DE ABRAZADERAS PARA AMORTIGUADOR	CANT. POR EJE
5.5 – 6.5	Montaje del amortiguador estándar, viaje estándar	S-23744	2	S-23086-10	1
	Montaje del amortiguador remoto, viaje estándar		2	S-14587-11	1
6.5	Montaje del amortiguador estándar, viaje de bote limitado	S-23744	2	S-23086-10	1
	Montaje del amortiguador estándar, viaje de rebote extendido	S-24579	2	S-23086-8	1
	Montaje del amortiguador remoto, viaje de bote limitado	S-23744	2	S-14587-11	1
	Montaje del amortiguador remoto, viaje de rebote extendido	S-23316	2	S-14587-3	1
6.5 – 12	Montaje del amortiguador estándar, bote limitado	S-24579	2	S-23086-5	1
	Montaje del amortiguador estándar, bote limitado, alto amortiguamiento	S-23743	2		1
7.5 – 12	Montaje del amortiguador remoto, viaje estándar, bote limitado	S-23743	2	S-14587-10	1
7.5 – 17	Montaje del amortiguador estándar, viaje estándar, bote limitado	S-23743	2	S-23086-5	1
14 – 17	Montaje del amortiguador remoto, viaje estándar	S-23316	2	S-14587-3	1
	Montaje del amortiguador remoto, viaje de bote limitado		2		1

CONNEX® ST CXSL 25K

ALTURA DE MANEJO (pulgadas)	TIPO DE AMORTIGUADOR	NÚMERO DE PARTE DEL AMORTIGUADOR	CANT. POR EJE	KIT DE ABRAZADERAS PARA AMORTIGUADOR	CANT. POR EJE
14 – 19	Estándar	S-2212	2	S-14587-3	2

CONNEX CXU 23K / 25K

ALTURA DE MANEJO (pulgadas)	TIPO DE AMORTIGUADOR	NÚMERO DE PARTE DEL AMORTIGUADOR	CANT. POR EJE	KIT DE ABRAZADERAS PARA AMORTIGUADOR	CANT. POR EJE
5.5 – 6.5	Estándar	S-23650	2	S-23086-3	1
	Servicio extendido	S-23744	2	S-23086-10	1
7.5 – 9	Estándar	S-38073	2	S-23086-5	1
	Servicio extendido	S-38074	2		



CONNEX® CXY 23K / 25K

ALTURA DE MANEJO (pulgadas)	TIPO DE AMORTIGUADOR	NÚMERO DE PARTE DEL AMORTIGUADOR	CANT. POR EJE	KIT DE ABRAZADERAS PARA AMORTIGUADOR	CANT. POR EJE
6.5 – 9	Estándar	S-23651	2	S-23086-4	1

INTRAAX® SP AAZNT 23K / 46K / 69K

ALTURA DE MANEJO (pulgadas)	TIPO DE AMORTIGUADOR	NÚMERO DE PARTE DEL AMORTIGUADOR	CANT. POR EJE	KIT DE ABRAZADERAS PARA AMORTIGUADOR	CANT. POR EJE
12 – 17	Estándar	S-23566	2	S-23086-1	1
	Servicio extendido con alto amortiguamiento	S-24023	2	S-23086-2	1

INTRAAX SP AAZL 23K / 46K

ALTURA DE MANEJO (pulgadas)	TIPO DE AMORTIGUADOR	NÚMERO DE PARTE DEL AMORTIGUADOR	CANT. POR EJE	KIT DE ABRAZADERAS PARA AMORTIGUADOR	CANT. POR EJE
6.5 – 9	Estándar	S-23651	2	S-23086-4	1
	Servicio extendido con alto amortiguamiento	S-24579	2	S-23086-8	1
12	Estándar	S-23566	2	S-23086-1	1
	Servicio extendido con alto amortiguamiento	S-24023	2	S-23086-2	1

VANTRAAX® HKANT 23K

ESPACIO ENTRE EJES (pulgadas)	TIPO DE AMORTIGUADOR	NÚMERO DE PARTE DEL AMORTIGUADOR	CANT. POR EJE	KIT DE ABRAZADERAS PARA AMORTIGUADOR	CANT. POR EJE
N/A	Estándar	S-27715	2	S-23086-1	1

VANTRAAX HKANL 23K

ESPACIO ENTRE EJES (pulgadas)	TIPO DE AMORTIGUADOR	NÚMERO DE PARTE DEL AMORTIGUADOR	CANT. POR EJE	KIT DE ABRAZADERAS PARA AMORTIGUADOR	CANT. POR EJE
N/A	Estándar	S-25515	2	S-23086-12	1

VANTRAAX HKANT 40K

ESPACIO ENTRE EJES (pulgadas)	TIPO DE AMORTIGUADOR	NÚMERO DE PARTE DEL AMORTIGUADOR	CANT. POR EJE	KIT DE ABRAZADERAS PARA AMORTIGUADOR	CANT. POR EJE
49	Estándar	S-24088	2	S-23086-1	1

VANTRAAX HKANT 46K

ESPACIO ENTRE EJES (pulgadas)	TIPO DE AMORTIGUADOR	NÚMERO DE PARTE DEL AMORTIGUADOR	CANT. POR EJE	KIT DE ABRAZADERAS PARA AMORTIGUADOR	CANT. POR EJE
49	Estándar	S-23566	2	S-23086-1	1
121		S-22715			



VANTRAAX® HKAT 50K

ESPACIO ENTRE EJES (pulgadas)	TIPO DE AMORTIGUADOR	NÚMERO DE PARTE DEL AMORTIGUADOR	CANT. POR EJE	KIT DE ABRAZADERAS PARA AMORTIGUADOR	CANT. POR EJE
49	Estándar	S-24023	2	S-23086-2	1

VANTRAAX HKAT 69K23 Y HKANT 69K23

ESPACIO ENTRE EJES (pulgadas)	TIPO DE AMORTIGUADOR	NÚMERO DE PARTE DEL AMORTIGUADOR	CANT. POR EJE	KIT DE ABRAZADERAS PARA AMORTIGUADOR	CANT. POR EJE
49 60 72	Estándar	S-23566	2	S-23086-1	1
49 (15" altura de manejo)	Estándar	S-23361	2	S-23086-7	1

VANTRAAX HKAT 69K25

ESPACIO ENTRE EJES (pulgadas)	TIPO DE AMORTIGUADOR	NÚMERO DE PARTE DEL AMORTIGUADOR	CANT. POR EJE	KIT DE ABRAZADERAS PARA AMORTIGUADOR	CANT. POR EJE
60 72	Estándar	S-24023	2	S-23086-2	1

VANTRAAX HKAL 46K Y HKARL 46K

ESPACIO ENTRE EJES (pulgadas)	TIPO DE AMORTIGUADOR	NÚMERO DE PARTE DEL AMORTIGUADOR	CANT. POR EJE	KIT DE ABRAZADERAS PARA AMORTIGUADOR	CANT. POR EJE
49	Estándar	S-23566	2	S-23086-1	1

HK® HTHKA

ALTURA DE MANEJO (pulgadas)	TIPO DE AMORTIGUADOR	NÚMERO DE PARTE DEL AMORTIGUADOR	CANT. POR EJE	KIT DE ABRAZADERAS PARA AMORTIGUADOR	CANT. POR EJE
Todas	Estándar	S-21292	2	S-14587-9	1

HK HTHKR

ALTURA DE MANEJO (pulgadas)	TIPO DE AMORTIGUADOR	NÚMERO DE PARTE DEL AMORTIGUADOR	CANT. POR EJE	KIT DE ABRAZADERAS PARA AMORTIGUADOR	CANT. POR EJE
Todas	Estándar	S-23650	2	S-23086-3	1

HK HK200M

ESPACIO ENTRE EJES (pulgadas)	TIPO DE AMORTIGUADOR	NÚMERO DE PARTE DEL AMORTIGUADOR	CANT. POR EJE	KIT DE ABRAZADERAS PARA AMORTIGUADOR	CANT. POR EJE
9.25	Estándar	S-2218	2	S-14587-5	1
11 12	Estándar	S-4084	2	S-14587-6	1

*El desempeño real del producto puede variar según la configuración, la operación, el servicio y otros factores del vehículo.
Todas las aplicaciones deben cumplir con las especificaciones de Hendrickson aplicables y deben ser aprobadas por el fabricante del vehículo respectivo con el vehículo en su configuración original, tal como se construyó.
Comuníquese con Hendrickson para obtener detalles adicionales sobre las especificaciones, aplicaciones, capacidades e instrucciones de operación, servicio y mantenimiento.*

Llame a Hendrickson al (442) 296.3600 para obtener información adicional.



www.hendrickson-intl.com

SISTEMAS DE VEHÍCULOS COMERCIALES DE REMOLQUES
2070 Industrial Place SE
Canton, OH 44707-2641 Estados Unidos
866.RIDEAIR (743.3247)
Fax 800.696.4416

Hendrickson Canada ULC
2825 Argenta Road, Unit #2 - 4
Mississauga, ON Canadá L5N 8G6
800.668.5360
905.789.1030 • Fax 905.812.9423

Hendrickson Mexicana
Circuito El Marqués Sur #29
Parque Industrial El Marqués
Pob. El Colorado, Municipio El Marqués,
Querétaro, México C.P. 76246
+52 (442) 296.3600 • Fax +52 (442) 296.3601

L1287SP Rev. G 05-23

© 2017 - 2023 Hendrickson USA, L.L.C. Todos los derechos reservados. Todas las marcas comerciales mostradas son propiedad de Hendrickson USA, L.L.C., o una de sus filiales, en uno o más países.

La información contenida en esta documentación era precisa al momento de su publicación. Es posible que se hayan realizado cambios en el producto después de la fecha de los derechos de autor que no estén reflejados.

Impreso en los Estados Unidos de América