

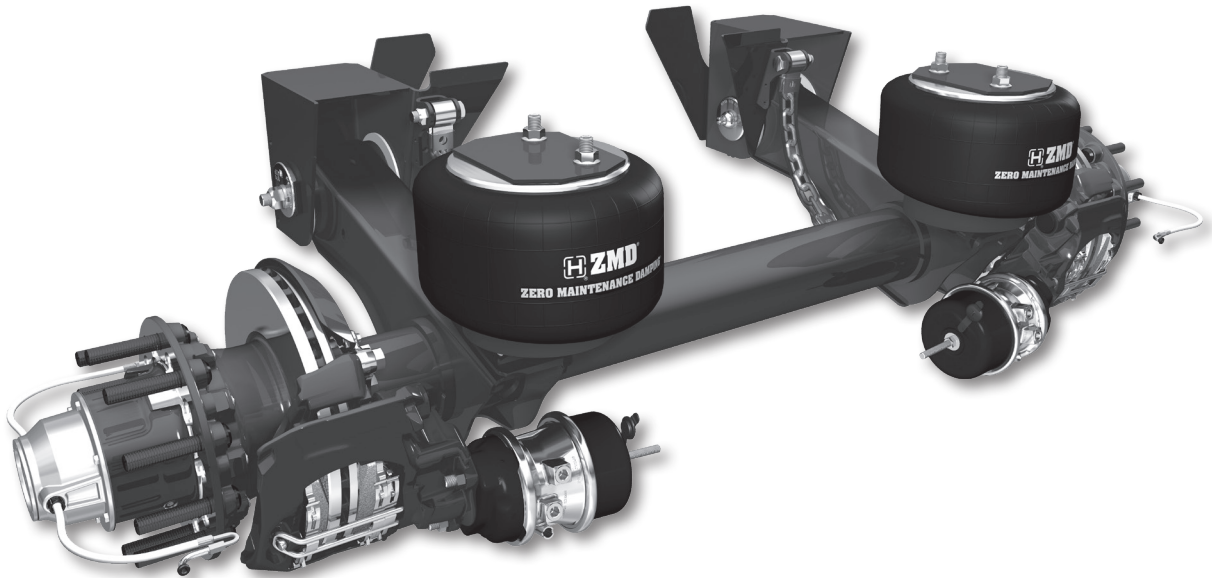
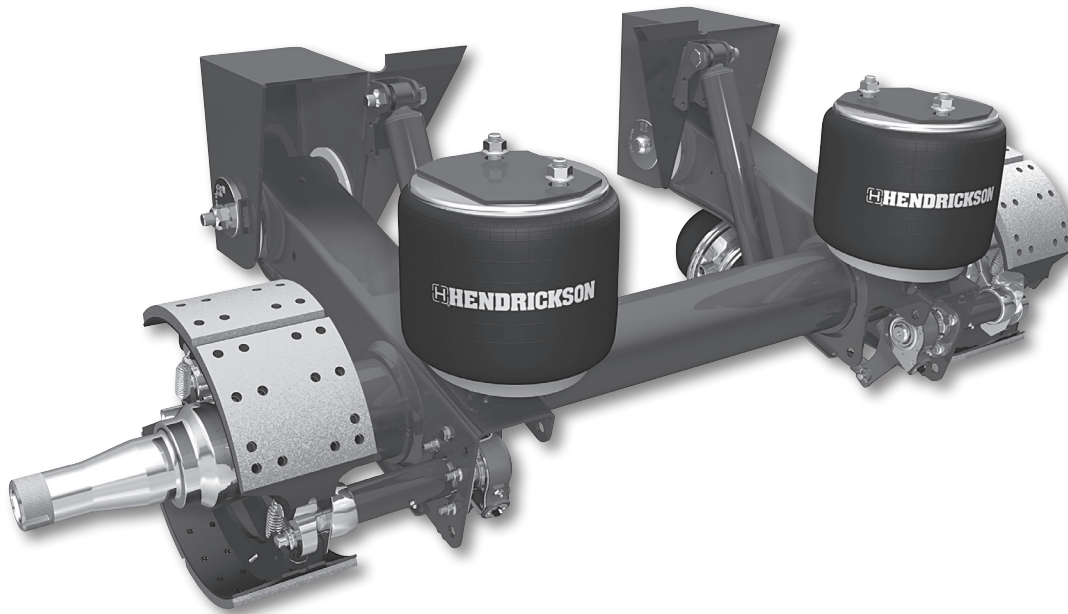
LISTA DE PARTES

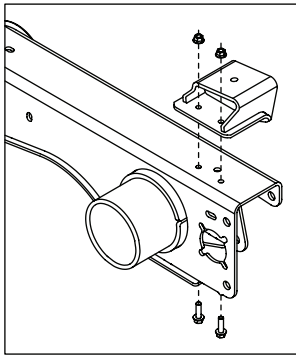
**INTRAAX® AAT —
23K, 25K, 30K**

NO. PUBLICACIÓN: L405SP

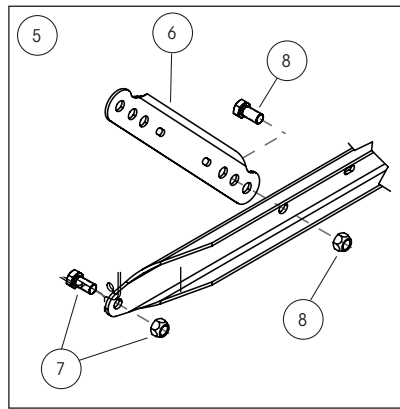
FECHA: Marzo 2022

REVISIÓN: T

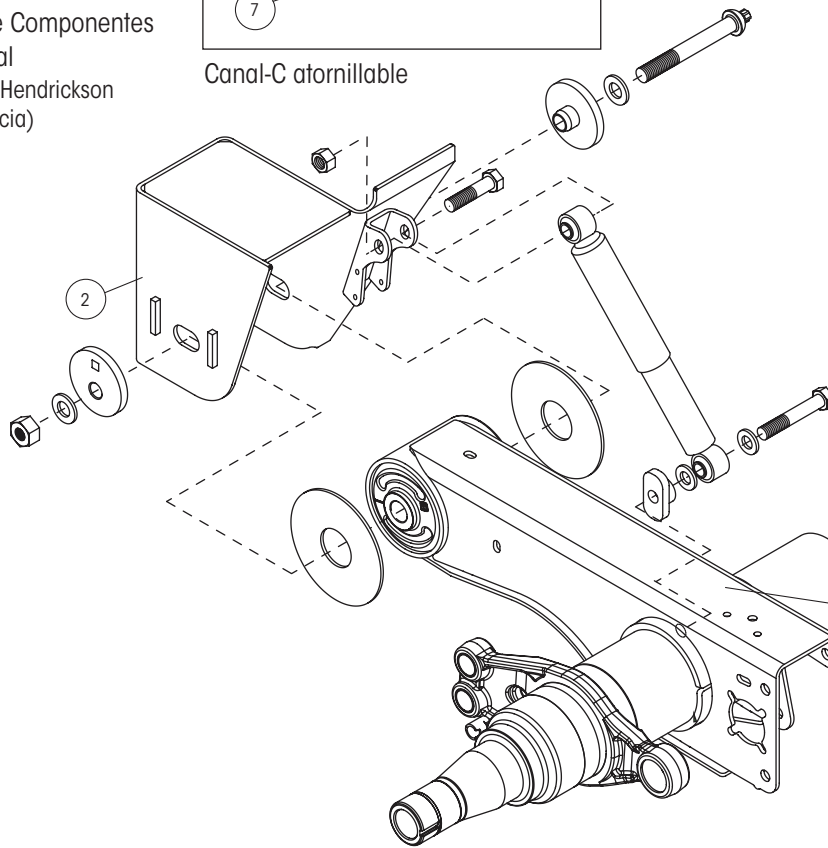
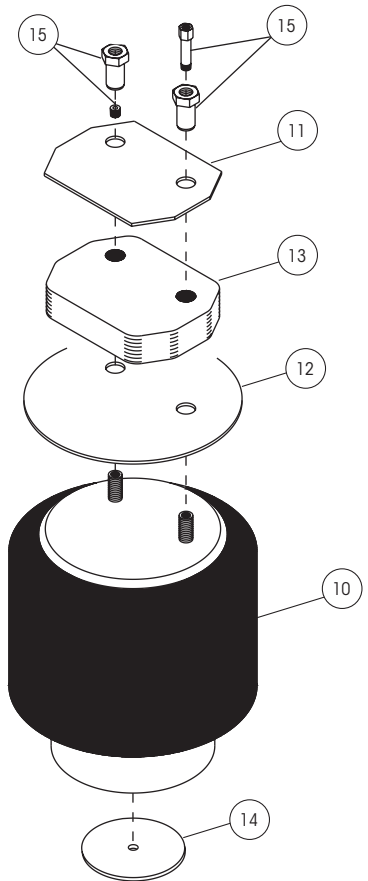




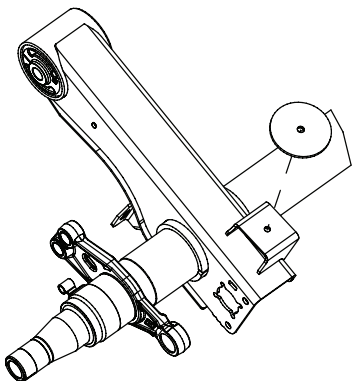
Detalles de Componentes del Pedestal
(Contacte a Hendrickson para asistencia)



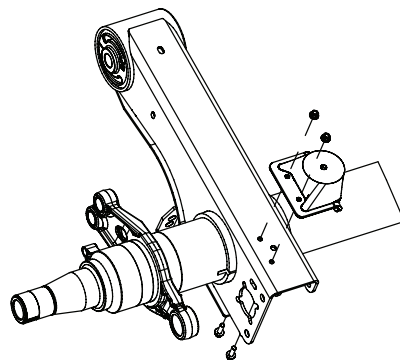
Canal-C atornillable



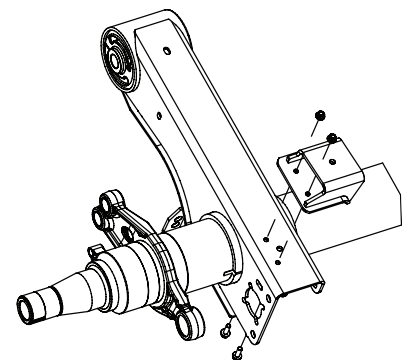
Eje de cinco pulgadas, pedestal soldable (obsoleto)



Eje LDA, pedestal de fundición



Eje LDA, pedestal fabricado





LISTA DE PARTES INTRAAX® AAT — 23K, 25K, 30K

CLAVE	DESCRIPCIÓN	NO. PARTE	POR EJE	NOTA
1	SOLDADURA DE EJE / VIGA	HTRAAX.XX		Contacte a Hendrickson para asistencia
2	PERCHA¹			Ver Lista de Partes de Percha L1266
3	SOPORTE DE PERCHA (No mostrado)	S-27330	2	Alturas de manejo 13.5" hasta 19"
4	ABRAZADERA DE PERCHA (No mostrado)	B-2347-7	1	Alturas de manejo 16" – 17"
5	KIT CANAL-C ATORNILLABLE²			
	Track 71.5"	S-31901-3C	1	Primer negro estándar; incluye canal-C, 2 refuerzos y kit de tornillo de refuerzo
	Track 77.5"	S-31901-1C	1	Primer negro estándar; incluye canal-C, 2 refuerzos y kit de tornillo de refuerzo
6	REFUERZO²	B-30591	2	
7	KIT DE TORNILLO DE CANAL-C	S-29822	1	Incluye 2 tornillos y 2 tuercas de torque prevalente
8	KIT DE TORNILLO DE REFUERZO	S-30720	1	Incluye 6 tornillos y 6 tuercas de torque prevalente
9	CANAL-C SOLDABLE (No mostrado)			
	Tracks 71.5" - 77.5"	A-1631-19	1	Alturas de manejo 13.5" hasta 19"
	Tracks 83.5" - 85"	A-1631-35	1	Alturas de manejo 13.5" hasta 19"
10	CÁMARA DE AIRE			
	Modelos AAT 23K	S-21800	2	Alturas de manejo 13.5" hasta 19"
	Modelos AAT 25K	S-20901	2	Alturas de manejo 13.5" hasta 19"
	Modelos AAT 30K	S-25873	2	Alturas de manejo 13.5" hasta 19"
	TECNOLOGÍA ZMD® (No mostrado)			Ver página 6
11	PLACA DE MONTAJE DE CÁMARA DE AIRE			
	Soldable	S-20905	2	Alturas de manejo 12" – 19"; placa de montaje de cámara de aire estándar
	Atornillable ³	B-21145	2	Alturas de manejo 13.5" – 19"; placa de montaje de cámara de aire estándar
		B-21715	2	Alturas de manejo 13.5" – 19"; patrón 1 placa de montaje de cámara de aire
		B-22390	2	Alturas de manejo 13.5" – 19"; patrón 2 placa de montaje de cámara de aire
		B-27264	2	Alturas de manejo 13.5" – 19"; patrón 3 placa de montaje de cámara de aire
12	PLACA FLEXIBLE DE CÁMARA DE AIRE (SÓLO MODELOS 30K) (eje 5")	B-23294		No se requiere para unidades con LDA™
13	ESPACIADOR CÁMARA DE AIRE (Plástico)⁴			
	Eje 5"			Se requiere Placa Flexible
	Altura de manejo 15"	S-22510-1	2	Espaciador de espesor de 1 1/8"
	Altura de manejo 16"	S-22510-2	2	Espaciador de espesor de 1 7/8"
		S-22510-1	2	Solo en cámara de aire ZMD®
	Altura de manejo 17"	S-22510-3	2	Espaciador de espesor de 3 1/8"
	Eje de Diámetro Mayor LDA™			
	Alturas de manejo 16" y 18"	S-22510-4	2	Espaciador de espesor de 3/4"
	Altura de manejo 19"	S-22510-2	2	Espaciador de espesor de 1 7/8"
14	DISCO INFERIOR CÁMARA DE AIRE (eje 5")	S-21786		
15	KITS DE MONTAJE CÁMARA DE AIRE ^{5,6}			Uno por cámara de aire; Incluye conexiones de aire, tuercas hexagonales con brida, tapones y tuercas de extensión
	Eje de 5" y Eje de Diámetro Mayor 5" y LDA™			
	Alturas de manejo 13.5", 14", 15"	S-22619/2	2	
	Alturas de manejo 16" y 18"	S-22630/2	2	
	Altura de manejo 17"	S-22619/2	2	
	Altura de manejo 19"	S-22631/2	2	

1. Existen opciones basadas en el montaje al chasis, el estilo de percha, el patrón de orificios de tornillos y la conexión. Contacte a Hendrickson para obtener ayuda o vea la Lista de Partes de Percha L1266.

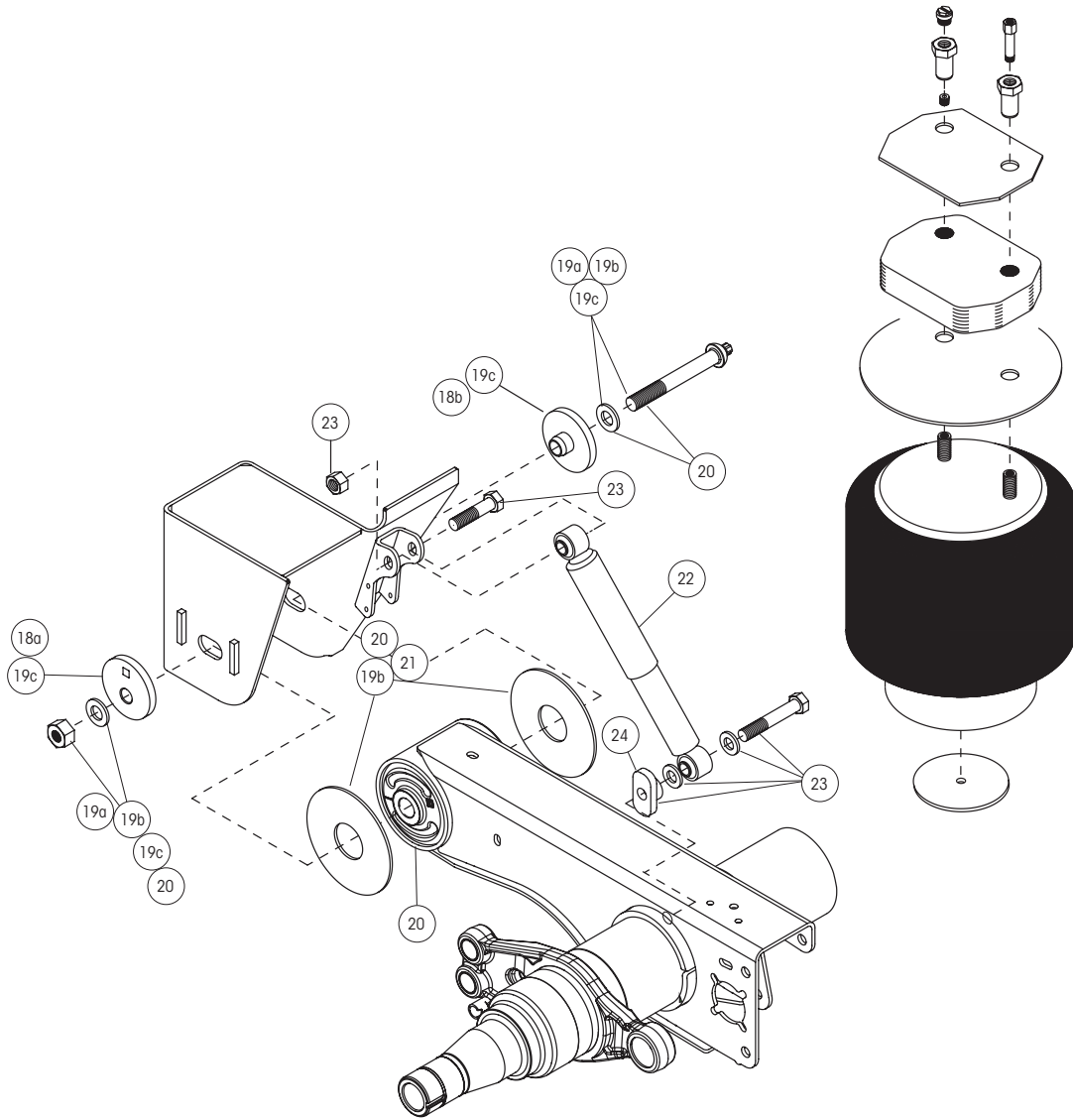
2. Los refuerzos sólo son opcionales para las perchas atornillables. Existen otras opciones para galvanizados o diferentes tracks.

3. Consulte el dibujo de montaje atornillable INTRAAX®, D-26651, para obtener ayuda en la selección del patrón. Este dibujo se puede encontrar en la sección de literatura del sitio web de Hendrickson (www.hendrickson-intl.com).

4. Opciones estándar listadas. Existen otras opciones. Por favor contacte a Hendrickson para asistencia.

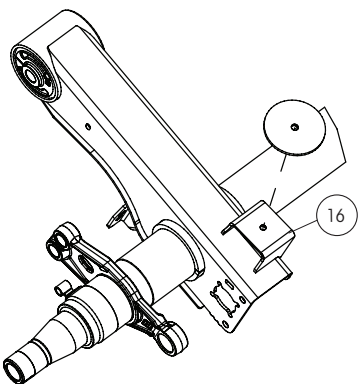
5. La imagen puede no parecerse a todos los modelos.

6. Los kits listados son para unidades con viaje estándar, tornillería de cámara de aire estándar y placa de montaje de cámara de aire estándar. Los componentes pueden variar para modelos de rebote limitado, bote limitado, chasis grueso o espaciador de acero.

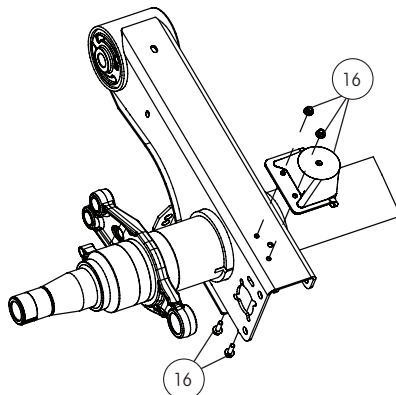


Detalles del Componente del Pedestal (llame a Hendrickson para asistencia)

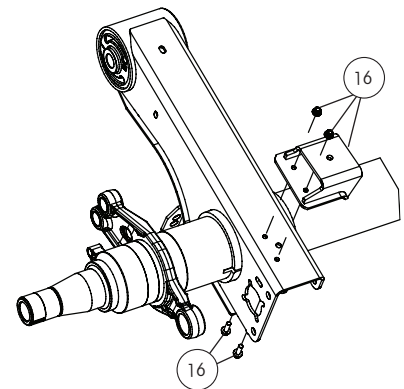
Eje de cinco pulgadas,
pedestal soldable (obsoleto)



Eje LDA, pedestal de fundición



Eje LDA, pedestal fabricado





CLAVE	DESCRIPCIÓN	NO. PARTE	POR EJE	NOTA
16	KITS DE PEDESTAL DE CÁMARA DE AIRE			Incluye 2 pedestales, 4 tuercas, y 4 tornillos
	Eje LDA y de Cinco Pulg.: Viaje Estándar (o) Viaje de Rebote Limitado			
	Alturas de manejo 13.5" – 14"	S-32164-1	2	El kit utiliza pedestales de fundición atornillables D-36230-1L/1R
	Alturas de manejo 15" – 16"	S-32164-2	2	El kit utiliza pedestales de acero atornillables B-30827-2L/2R
	Alturas de manejo 17" – 19"	S-32164-3	2	El kit utiliza pedestales de acero atornillables B-30827-3L/3R
	Eje LDA y de Cinco Pulg.: Viaje de Bote Limitado			No disponible en alturas de manejo 13.5", 18", 19"
	Alturas de manejo 14" – 15"	S-32164-2	2	El kit utiliza pedestales de acero atornillables B-30827-2L/2R
	Alturas de manejo 16" – 17"	S-32164-3	2	El kit utiliza pedestales de acero atornillables B-30827-3L/3R
	Pedestal de Eje de 5" (Soldable)			
	Alturas de manejo 13.5" – 19"	S-32164-1	2	Utilice el no. S-32164-1 atornillable. Siga las instrucciones en el dibujo B-32164. Opción soldable obsoleta. Reemplace con el número atornillable mencionado anteriormente.
17	ENSAMBLE DE ESPACIADOR DE CÁMARA DE AIRE (No mostrado)			Contacte a Hendrickson para asistencia
18	RONDANAS DE ALINEACIÓN			
	18a Excéntrica	S-20925	2	El orificio pivote está desfasado del centro de la rondana
	18b Concéntrica	S-20924	2	El orificio pivote está en el centro de la rondana
19	KIT DE TORNILLO PIVOTE QUIK-ALIGN®⁷			
	19a Kit de tornillo pivote	S-24679	2	Incluye tornillo de cabeza desprendible de 10", tuerca y rondanas
	19b Kit de tornillo pivote con espaciadores de tubo de buje			
	Estándar	S-26369	2	Incluye tornillo de cabeza desprendible de 10", tuerca, rondanas y espaciadores de tubo de buje estándar (Clave 21)
	Fuera de Carretera	S-40394-1	2	Incluye tornillo de cabeza desprendible de 10", tuerca, rondanas y espaciadores de tubo de buje para fuera de carretera (Clave 21)
	19c Kit de tornillo pivote con rondanas de alineación	S-24680	2	Incluye tornillo de cabeza desprendible de 10", tuerca, arandelas y rondanas de alineación
20	KIT DE BUJE TRI-FUNCIONAL®^{5,7,8}			
	Estándar	S-24691	2	Incluye buje, kit de tornillo pivote (Clave 19a), espaciadores de tubo de buje estándar (Clave 21) y lubricante
	Fuera de Carretera	S-40393-1	2	Incluye buje, kit de tornillo pivote (Clave 19a), espaciadores de tubo de buje para fuera de carretera (Clave 21) y lubricante
	Kit de buje pivote estándar con rondanas de alineación	S-28654	1	Incluye 2 bujes, 2 kits de tornillo pivote, espaciadores de tubo de buje y lubricante
21	ESPACIADORES DE TUBO DE BUJE			4 requeridos por eje; Estándar
	Estándar	S-21099	4	
	Fuera de Carretera	S-40230-1	4	
22	AMORTIGUADOR DELANTERO			Ver Lista de Partes de Amortiguador L1287
23	KIT DE TORNILLO DE AMORTIGUADOR			Uno (1) requerido por amortiguador
	Modelos 23K y 25K enviados antes de 8/11/95	S-20896/2	2	
	Modelos 23K y 25K enviados después de 8/11/95	S-24021	2	
	30K Amortiguador montado en la parte delantera	S-24021	2	
	30K Amortiguador montado en la parte trasera	S-20031/2	2	
24	ESPACIADOR DE AMORTIGUADOR	S-27196	2	

7. Se instala mejor con el dado E-20 S-24536 de Hendrickson (con cuadro de 1 pulgada) o S-24303 (con cuadro de 3/4 pulgadas)

8. Se requiere la herramienta para buje, S-21307 para reembutir correctamente la suspensión.


COMPONENTES ZMD® AMORTIGUAMIENTO DE CERO MANTENIMIENTO® – Solo AAT 23K y AAT 25K (No mostrado)

CLAVE	DESCRIPCIÓN	NO. PARTE	POR EJE	NOTA
25	CÁMARA DE AIRE ZMD®			Alturas de manejo 14"- 19" solamente; Viajes estándar y rebote limitado ⁹
	AAT 23K			
	Pistón de plástico	S-39400	2	
	AAT 25K			
	Pistón de plástico	S-39401	2	
26	LIMITADOR DE CARRERA ZMD			
	Altura de manejo 14"	S-33669	2	Viaje estándar y rebote limitado ⁹
	Altura de manejo 16"			
	Viaje estándar	S-33669-3	2	
	Rebote limitado ⁹	S-33669	2	
	Alturas de manejo 15" y 17" - 19"	S-33669-3	2	Viaje estándar
27	KIT DE TORNILLO LIMITADOR DE CARRERA ZMD	S-24049/2	2	Incluye tornillos de cabeza desprendible, espaciadores, rondanas, tornillo hexagonal y tuerca hexagonal
28	KIT RETROFIT ZMD			Incluye 2 cámaras de aire ZMD, 2 ensambles de limitador de carrera y tornillería
	AAT 23K			
	Altura de manejo 14"	S-39350-2	1	
	Altura de manejo 15"	S-39350-4	1	
	Altura de manejo 16"			
	Viaje estándar	S-39350-9	1	
	Rebote limitado	S-39350-10	1	
	Altura de manejo 17"	S-39350-4	1	
	AAT 25K			
	Altura de manejo 14"	S-39350-11	1	
	Altura de manejo 15"	S-39350-12	1	
	Altura de manejo 16"			
	Viaje estándar	S-39350-13	1	
	Rebote limitado	S-39350-17	1	
	Alturas de manejo 17" - 19"	S-39350-12	1	

9. Disponible sólo en alturas de manejo de 14" y 16" con ejes de centro levantado.

