

H LISTA DE PARTES

HT250U SUSPENSIÓN DE PERFIL BAJO

NO. PUBLICACIÓN: L938SP

FECHA: Enero 2024

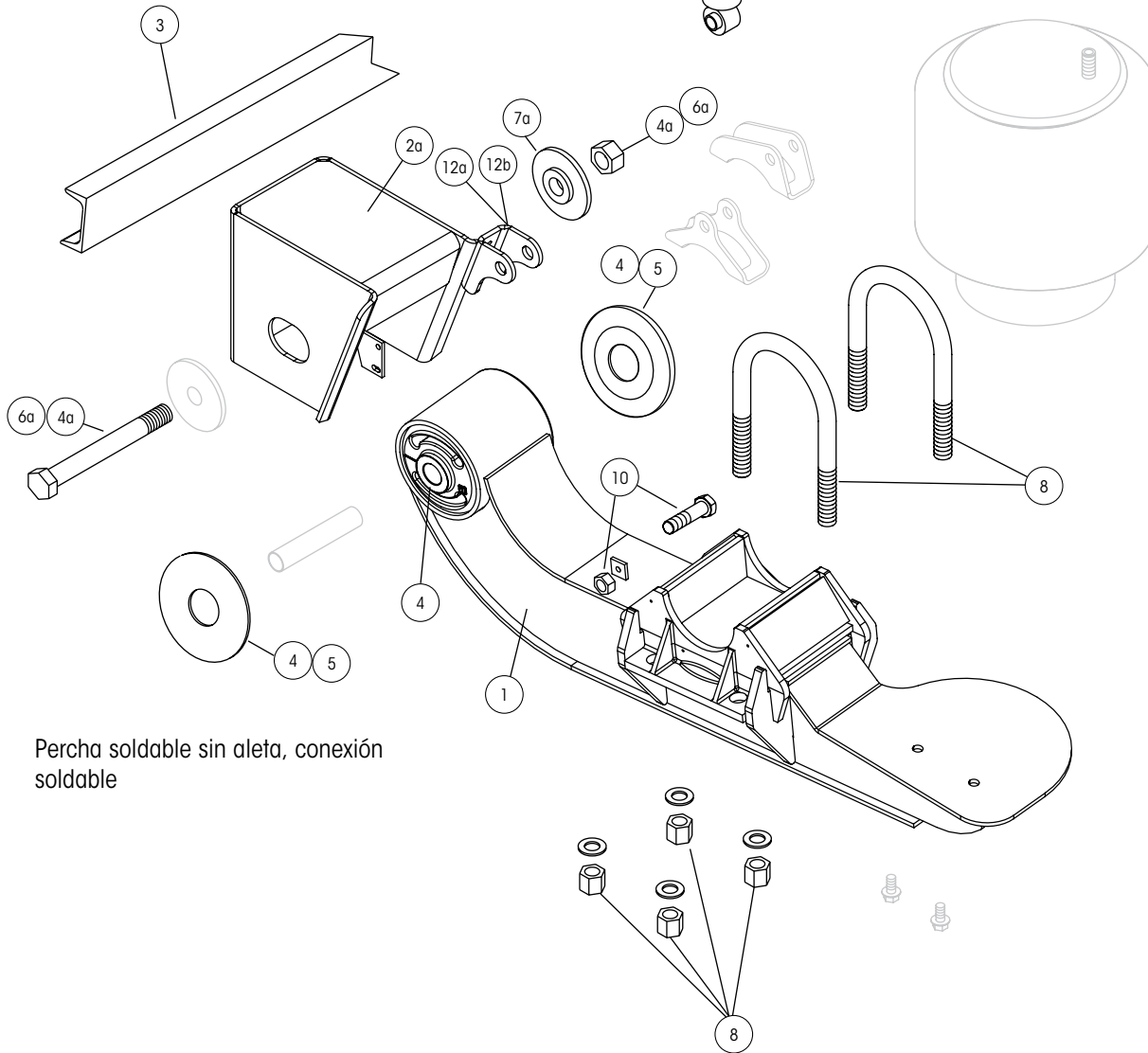
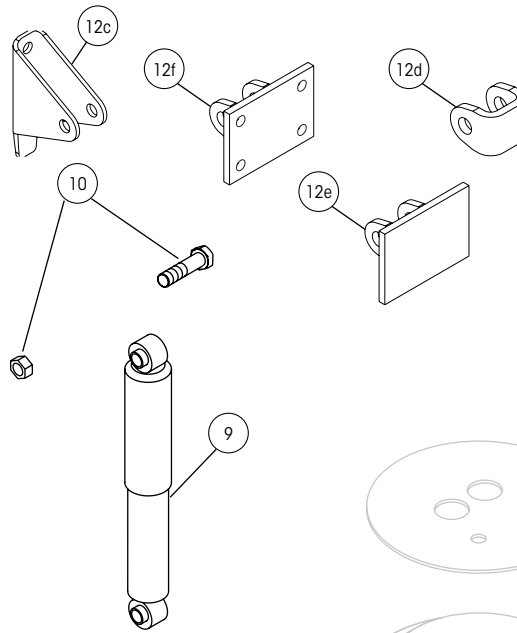
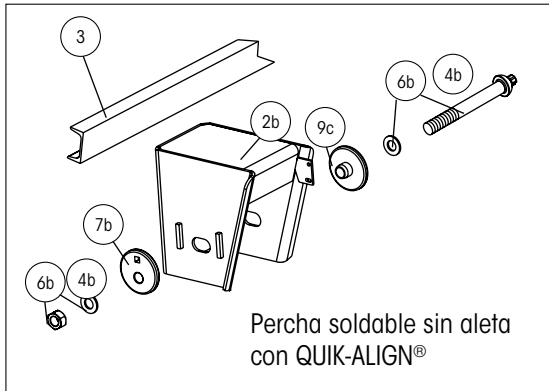
REVISIÓN: G



LISTA DE PARTES SUSPENSIÓN DE PERFIL BAJO HT250U



La imagen que se muestra puede no parecerse a todos los modelos.





LISTA DE PARTES SUSPENSIÓN DE PERFIL BAJO HT250U

CLAVE	DESCRIPCIÓN	NO. DE PARTE	CANT. POR SUSP.	SE AJUSTA A LOS MODELOS HT250? O NHT250? O HC250?
1	ENSAMBLE DE VIGA			
	Lado izquierdo	S-20335-1	1	Todos los modelos excepto los siguientes
	Lado derecho	S-20335-2	1	
	Lado izquierdo	S-20338-1	1	U-7.5-021 U-7.5-022 U-7.5-521 U-9.2-026
	Lado derecho	S-20338-2	1	
	Lado izquierdo	S-20338-3	1	U-9-020 U-9-021 U-9-023 U-9.2-013 U-9.2-030 U-15-022 UB9-022 UB15-022
	Lado derecho	S-20338-4	1	
	Lado izquierdo	S-20338-5	1	Configuraciones aprobadas para frenos de disco UB.x y UBxx-DBxxx
	Lado derecho	S-20338-6	1	
2	PERCHA			Consulte la Lista de Partes de Perchas L1266.
3	SOPORTE DE PERCHA / CANAL C	A-1631-19	1	Todos los modelos; si los centros de vigas de la suspensión están entre 35 y 41 pulg.
4	KIT DE BUJE TRI-FUNCTIONAL® II			
	4a Conexión Soldable	S-6914	2	Incluye buje, espaciadores de tubo del buje, tornillo Allen, tuerca hexagonal de torque prevalente, espaciador de plástico y lubricante.
	4b Rondana excéntrica, QUIK-ALIGN®	S-24691	2	Incluye buje, espaciadores de tubo del buje, tornillo de cabeza redonda, tuerca hexagonal de torque prevalente, rondanas endurecidas y lubricante.
5	ESPACIADOR DE TUBO DEL BUJE	S-21099	4	Todos los modelos.
6	KIT DE TORNILLO PIVOTE			
	6a Conexión Soldable	S-3646	2	Incluye tornillo Allen, tuerca hexagonal de torque prevalente y espaciador de plástico.
	6b QUIK-ALIGN	S-24679	2	Incluye tornillo de cabeza redonda, rondanas endurecidas y tuerca hexagonal de torque prevalente.
7	RONDANAS DE ALINEACIÓN			
	7a Conexión Soldable	S-2770	4	Las rondanas están soldadas a la percha.
	7b Rondana excéntrica, QUIK-ALIGN	S-20925	2	El agujero del tornillo está desfasado desde el centro de la rondana.
	7c Rondana concéntrica, QUIK-ALIGN	S-20924	2	El agujero del tornillo pivote está en el centro de la rondana.
8	KIT DE TORNILLOS-U, RD	S-3650/4	4	Todos los modelos.
9	AMORTIGUADOR			Consulte la Lista de Partes de Abrazaderas y Cintos de Amortiguador L1287
10	JUEGO DE TORNILLOS DEL AMORTIGUADOR	S-2157/2	2	Todos los modelos.
11	KIT DE ABRAZADERA PARA AMORTIGUADOR			Consulte Lista de Partes de Abrazaderas y Cintos de Amortiguador L1287
12	SOPORTE DE AMORTIGUADOR SUPERIOR			
	12a Montado en FB	S-2592	2	Todos los modelos excepto los siguientes
	12b Montado en FB	S-20113	2	U-6.5-007 U-6.5-024 U-6.5-001 U-6.5-008 U-6.5-011 U-6.5-020 U-6.5-021 U-6.5-027 U-6.5-517 U-7.5-005 U-6.5-002 U-6.5-003 U-6.5-022 UB6.5-001 UB6.5-022 UB6.5-517 UB7.5-005 UB6.5-002
	12c Montaje delantero en el chasis del remolque.	S-20023	2	U-6.5-030 U-6.5-031
	12d Montaje trasero en el chasis del remolque. Solo soporte WO	S-2592	2	UB7.5-DB1 UB9-DB1 UB9-DB020 UB9-DB021 UB9-4DB1
	12e Montaje trasero en el chasis del remolque. Soporte y placa WO	S-5431	2	UB.x UB6.5-DB1 UB7.5-DB2 UB9-DB2
	12f Montaje trasero en el chasis del remolque. Soporte y placa BO	S-38151	2	UB.x

NOTA: La placa de identificación se puede encontrar en la parte delantera de la percha del lado izquierdo o en el lado interno de la viga del lado derecho.



LISTA DE PARTES SUSPENSIÓN DE PERFIL BAJO HT250U

CLAVE	DESCRIPCIÓN	NO. DE PARTE	CANT. POR SUSP.	SE AJUSTA A LOS MODELOS HT250? O NHT250? O HC250?
13	SOPORTE DE AMORTIGUADOR INFERIOR			
	13a Sobre la viga (No mostrado)	S-2592	2	
	13b Sobre el eje; agujero centrado	S-32444	2	UB.x UB6.5-DB1 UB9-DB020 UB9-DB021
	13c Sobre el eje; agujero centrado	S-2723	2	UB7.5-DB1 UB7.5-DB2 UB9-DB1 UB9-DB2 UB9-4DB1
14	ENSAMBLE DEL ESPACIADOR DE AIRE (No mostrado)			
	14a WO 1 pulg. de espesor	S-21210-1	2	U-6.5-022 U-7.5-002
	14b WO 2 pulg. de espesor	S-21210-2	2	UB.X (WO Viaje de bote limitado, AM 7.5) UB7.5-DB2 UB9-DB2
	14c WO 3 pulg. de espesor	S-21210-3	2	U-9-002 U-9-029 U-12-001 U-12-006 U-12-008 U-12-517 UB12-001 UB12-006 UB12-027 UB12-028
	14d WO 4 pulg. de espesor	S-21210-4	2	UB.X (WO Viaje de bote limitado, AM 9.0) U-9-024 U-12-002 U-12-024 U-14-001 U-14-006 U-14-008 U-14-028 U-14-517 UB9-002 UB9-013 UB14-001 UB14-006 UB14-027 UB14-028
	14e BO 3-3/16 pulg. de espesor	S-21215-3	2	U-12-007 U-12-026
	14f BO 4-3/16 pulg. de espesor	S-21215-4	2	UB.X (BO Viaje de bote limitado, AM 9.0) U-14-026 UB14-023
	14 g BO 5-3/16 pulg. de espesor	S-21215-5	2	U-14-007
15	PLACA DE CÁMARA DE AIRE			
	15a Placa EST. WO	S-21209	2	UB.X (Viaje EST., AM 6.5, 7.5, 9.0) U-6.5-001 U-6.5-002 U-6.5-008 U-6.5-011 U-6.5-020 U-6.5-023 U-6.5-024 U-6.5-027 U-6.5-030 U-6.5-031 U-6.5-517 U-7.5-001 U-7.5-005 U-7.5-008 U-7.5-017 U-7.5-027 U-7.5-517 U-9-001 U-9-006 U-9-008 U-9-010 U-9-022 U-9-027 U-9-028 U-9-517 UB6.5-001 UB6.5-002 UB6.5-517 UB6.5-522 UB7.5-001 UB7.5-005 UB7.5-522 UB9-001 UB9-010 UB9-522 UB6.5-DB1 UB7.5-DB1 UB9-DB1 UB9-DB020 UB9-DB021 UB9-4DB1
	15b PLACA EST. BO	S-21211	2	UB.X (Viaje EST., AM 6.5, 7.5, 9.0) U-6.5-007 U-7.5-007 U-9-007
	15c PLACA MULTI PATRÓN	S-11134	2	U-7.5-021 U-7.5-022 U-9-021 U-9-023 U-9.2-026 U-15-022 UB9-022 UB15-022

NOTA: La placa de identificación se puede encontrar en la parte delantera de la percha del lado izquierdo o en el lado interno de la viga del lado derecho.



LISTA DE PARTES SUSPENSIÓN DE PERFIL BAJO HT250U

CLAVE	DESCRIPCIÓN	NO. DE PARTE	CANT. POR SUSP.	SE AJUSTA A LOS MODELOS HT250? O NHT250? O HC250?
16	CÁMARA DE AIRE			
16a	Montaje estándar, alta presión	S-20124	2	UB.x (EST. A/S) Todos los modelos de hard bill excepto los siguientes.
16b	Montaje estándar, presión estándar	S-20127	2	UB.x (EST. DE ALTA PSI) U-9-006 U-9-028 U-9-029 U-12-006 U-14-006 U-14-028 UB9-DB020 UB12-006 UB12-028 UB14-006 UB14-028
16c	Montaje giratorio, alta presión	S-20413	2	U-6.5-011 U-6.5-023
16d	Montaje giratorio, presión estándar	S-20414	2	U-9-010 UB9-010
16e	Montaje estándar, Presión alta Cámara de aire corta	S-20716	2	U-6.5-002 U-6.5-003 U-6.5-022 U-6.5-030 U-6.5-031 U-6.5-002
16f	Combo de birlo dual	S-13122	2	U-9-020 U-9-021 U-9-023 U-9.2-013 U-9.2-026 U-15-021 U-15-022 U-15-023 UB9-022 UB15-022 UB15-023
16g	Un combo de birlo y un birlo	S-14249	2	U-7.5-021 U-7.5-022 U-7.5-521
17	KIT DE MONTAJE DE CÁMARA DE AIRE			
17a	Tuerca y rondana de seguridad de 3/4-16 pulg. y dos tornillos con brida de 1/2-13x1 pulg.	S-20033/2	2	Utilizado con cámaras de aire: s-20124, s-20127, s-20413, s-20414, s-20716
17b	Dos tuercas de 3/4-16 pulg. y rondana de seguridad y dos tornillos de 1/2-13x1 pulg., un tapón NPTF de 1/4 pulg.	S-4093/2	2	Utilizado con cámara de aire: s-13122
17c	Tuerca hexagonal de 3/4-16 pulg. y tuerca hexagonal de 1/3-13 pulg. dos tornillos con brida de 1/2-13x1 pulg.	S-1981/2	2	Utilizado con cámara de aire: s-14249

NOTA: La placa de identificación se puede encontrar en la parte delantera de la percha del lado izquierdo o en el lado interno de la viga del lado derecho.



El desempeño real del producto puede variar según la configuración del vehículo, el funcionamiento, el servicio y otros factores. Todas las aplicaciones deben cumplir con las especificaciones aplicables de Hendrickson y deben ser aprobadas por el fabricante del vehículo correspondiente con el vehículo en su configuración original tal como fue construido. Comuníquese con Hendrickson para obtener detalles adicionales sobre especificaciones, aplicaciones, capacidades e instrucciones de operación, servicio y mantenimiento.

Llame a Hendrickson al **(442) 296.3600** para obtener información adicional.



www.hendrickson-intl.com

TRAILER COMMERCIAL VEHICLE SYSTEMS

2070 Industrial Place SE
Canton, OH 44707-2641 USA
866.RIDEAIR (743.3247)
Fax 800.696.4416

Hendrickson Canada ULC

2825 Argentinia Road, Unit #2 - 4
Mississauga, ON Canada L5N 8G6
800.668.5360
905.789.1030 • Fax 905.812.9423

Hendrickson Mexicana

Circuito El Marqués Sur #29
Parque Industrial El Marqués
Pob. El Colorado, Municipio El Marqués,
Querétaro, México CP 76246
+52 (442) 296.3600 • Fax +52 (442) 296.3601