

# **LISTA DE PARTES**

## HAULMAAX® EX 40K • 46K • 52K Suspensión Trasera de Fuelles de Hule de Servicio Pesado

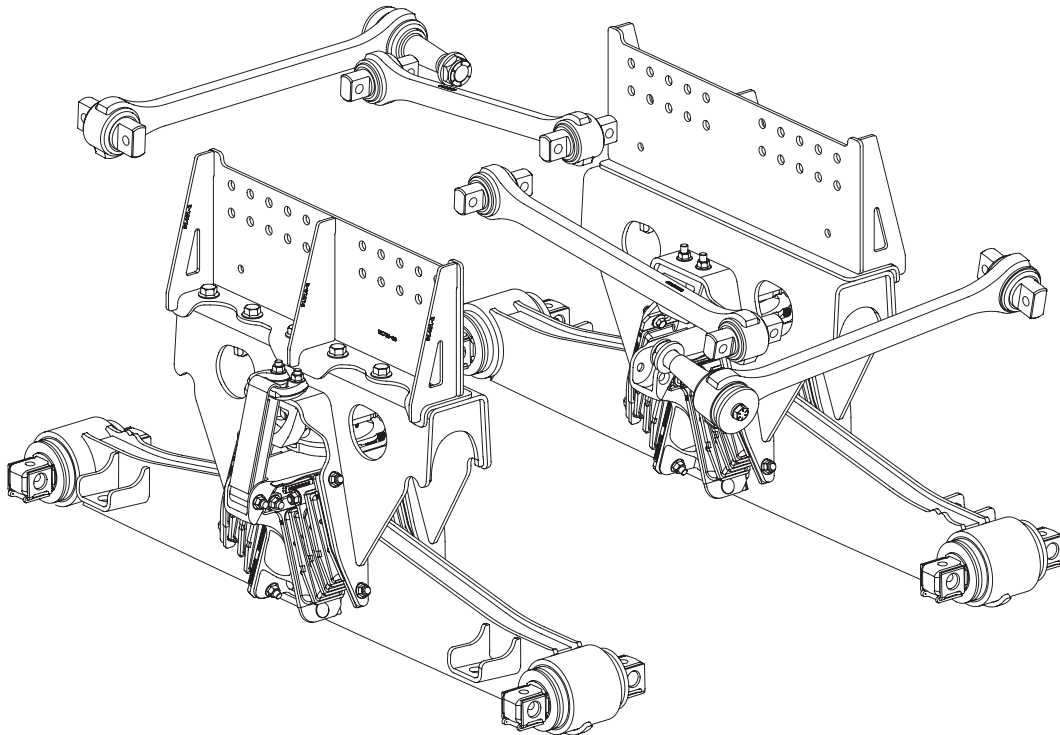
LIT. NO: SP-328SP

FECHA: Abril 2025

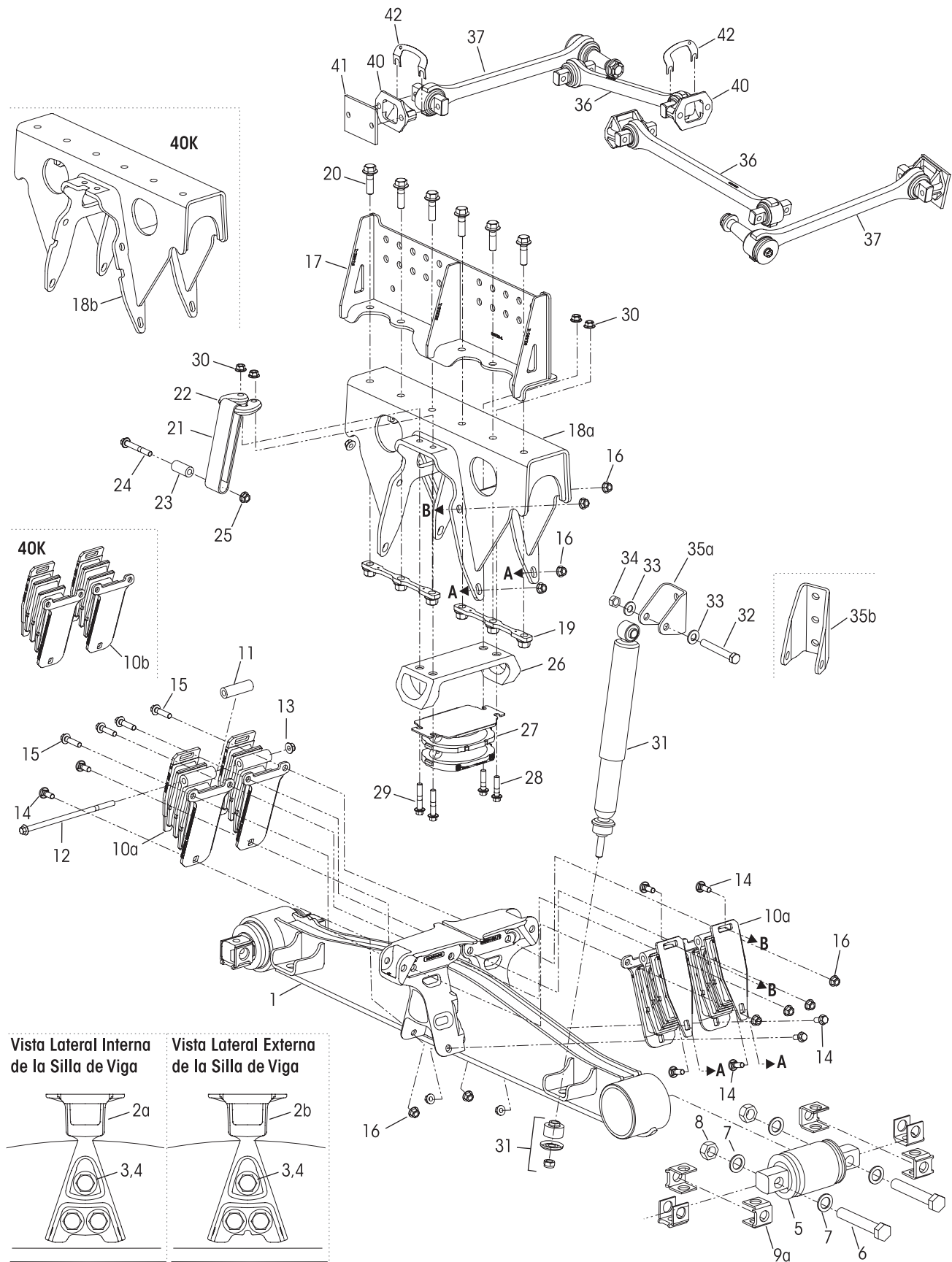
REVISIÓN: I

### CONTENIDO

DESCRIPCIÓN	PÁGINA	DESCRIPCIÓN	PÁGINA
<b>Lista de Partes</b>		<b>Kits de Servicio de Refacciones</b>	
■ Vehículos fabricados después del 15 de julio de 2024 . . . . .	2	■ Kits de Servicio de Viga Igualadora . . . . .	8
■ Vehículos fabricados antes del 15 de julio de 2024 . . . . .	4	■ Kits de Servicio de Amortiguador . . . . .	8
■ Guía de Selección de Percha . . . . .	6	■ Kit de Fuelle de Carga Progresiva del Desfase de Peso . . . . .	9
<b>Notas</b> . . . . .	10	■ Kit de Mejora para Cinto de Rebote Dual . . . . .	9
<b>Herramientas Especiales</b> . . . . .	11	■ Kit de Servicio de Fuelle Principal . . . . .	10



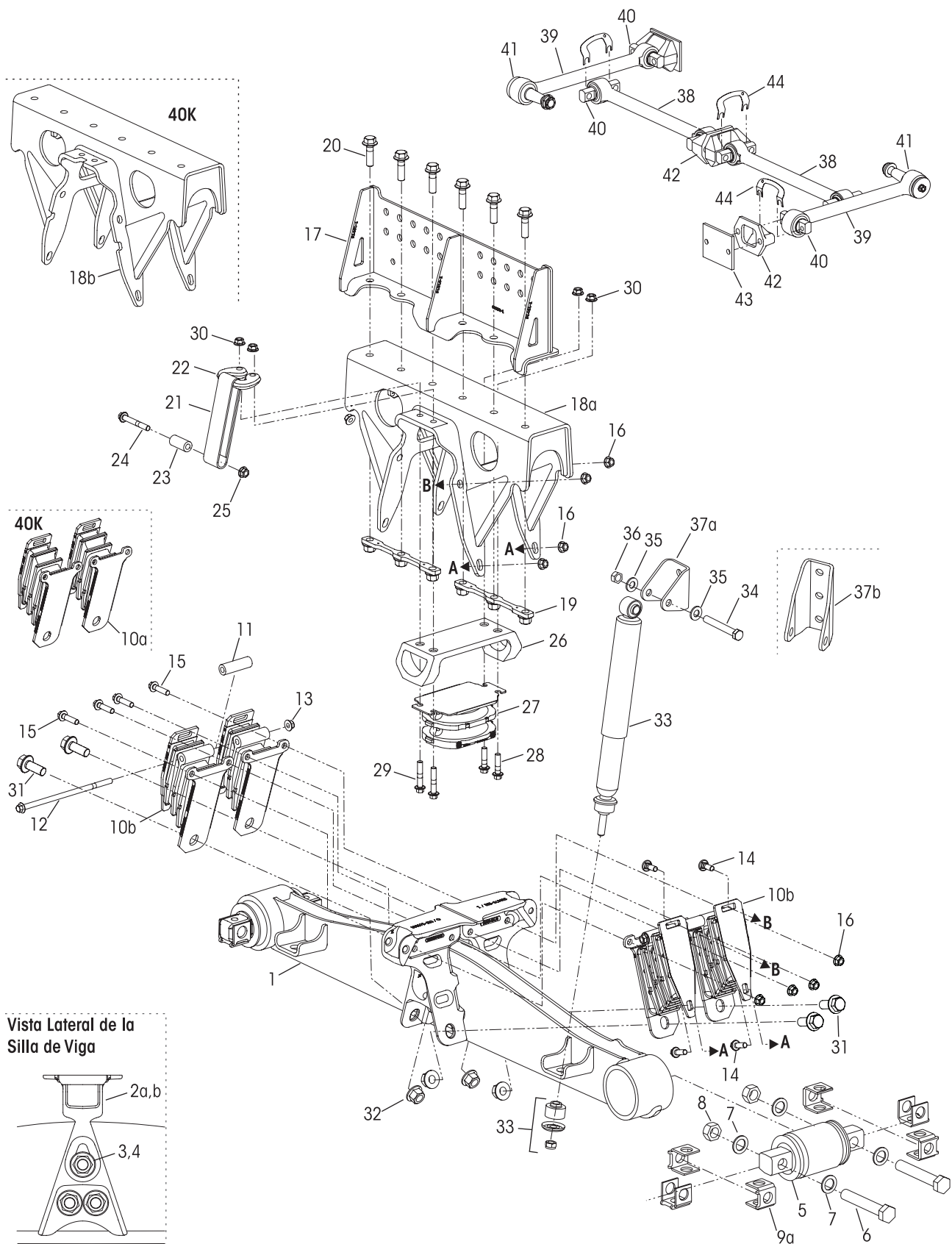
■ Vehículos fabricados después del 15 de julio de 2024





CLAVE	NO. PARTE	DESCRIPCIÓN	CANT. VEHÍCULO	CLAVE	NO. PARTE	DESCRIPCIÓN	CANT. VEHÍCULO
1		Ensamble de Viga Igualadora con Soporte p/Amortiguador y Silla de Viga Incluye Clave Nos. 5-8, 10, 14-16, 23-25 <i>Ver guía de selección en la página 8</i>	2	21		*Cinto de Rebote	
		<b>Kit de Servicio de Silla de Viga Igualadora y Fuelle Principal, Cintos de Rebote Individual y Dual</b>		22		*Soporte de Rebote	
	34013-522	• <b>46K•52K, Una Viga</b> , Incluye Kit No. 34013-514 y Clave Nos. 2-4, 23-25		23		*Espaciador de Rebote	
	34013-519	• <b>40K, Una Viga</b> Incluye Kit No. 34013-513 y Incluye Clave Nos. 2-4, 23-25		24		*Tornillo con Brida M12 x 1.75-6G x 90 mm	
2		*Silla de Viga Igualadora Interna y Externa	2	25		*Tuerca con Brida M12 x 1.75	2
a		Interna				<b>Kit de Servicio de Fuelle de Carga</b>	
b		Externa				<b>Progresiva Sencillo</b>	
3		*Tornillo con brida hexagonal pesado M20 x 1.5 x 115 mm	6		34013-358	Vehículos originalmente equipados con un cinto, Incluye Clave Nos. 26-30	
4		*Tuerca con Brida M20 x 1.5	6		34013-364	Vehículos originalmente equipados con cintos duales, Incluye Clave Nos. 26-27, 29-30	
		<b>Kit de Servicio Buje Extremo Bar Pin, Una Terminal de Rueda,</b>		26		*Tope de bote	2
		Incluye Clave Nos. 5-9a		27		*Fuelle de Carga Progresiva	2
	34013-088L	Tipo Laina		28		*Tornillo con Brida M12 x 1.75-6G x 50 mm	
	34013-188L	Giratorios, Tipo Laina		29		*Tornillo con Brida M12 x 1.75-6G x 65 mm	
5		*Buje Extremo Bar Pin	4	30		*Tuerca con Brida M12 x 1.75	
	34013-104	<b>Kit de Tornillería Buje Extremo Bar Pin, Una Terminal de Rueda,</b> Incluye Clave Nos. 6-8				<b>Kit de Servicio Amortiguador Sencillo</b>	
6		*Tornillo Hexagonal 1"-8 UNC x 6"	8		64178-005	(si está equipado) Altura de Silla 14 <sup>7</sup> / <sub>8</sub> "•15 <sup>1</sup> / <sub>2</sub> "•16"•16 <sup>1</sup> / <sub>2</sub> ", Incluye Clave Nos. 31a-34	
7		*Rondana Endurecida 1"	16		64178-006	Altura de Silla 17 <sup>1</sup> / <sub>4</sub> "•17 <sup>1</sup> / <sub>2</sub> ", Incluye Clave Nos. 31b-34	
8		*Tuerca de Seguridad 1"-8 UNC	8		64178-035	Altura de Silla 18 <sup>3</sup> / <sub>4</sub> "•18 <sup>1</sup> / <sub>2</sub> ", Incluye Clave Nos. 31c-34	
9		Laina Bar Pin	8		64178-036	Altura de Silla 20 <sup>1</sup> / <sub>4</sub> "•20 <sup>1</sup> / <sub>2</sub> "•21 <sup>1</sup> / <sub>2</sub> "•22 <sup>1</sup> / <sub>2</sub> ", Incluye Clave Nos. 31d-34	
a	50131-000	0.25"/0.12" Estándar				<b>Kit de Servicio Amortiguador de Refacción,</b>	
b	50130-000	0.19"/0.19" Opcional				Para vehículos construidos con vigas igualadoras sin soportes de amortiguadores, <i>ver página 8</i>	
c	57026-000	0.375" Opcional Laina Plana		31		****Amortiguador (si está equipado), <i>para</i>	4
		<b>Kits de Servicio de Fuelle Principal, Una Viga,</b>				<i>Altura de Silla, ver Figura 1 en la página 7</i>	
		Incluye tornillos para cintos de rebote duales		a	60680-004L	Altura de Silla 14 <sup>7</sup> / <sub>8</sub> "•15 <sup>1</sup> / <sub>2</sub> "•16"•16 <sup>1</sup> / <sub>2</sub> "	
	34013-514	46K • 52K, Incluye Clave Nos. 10a, 11-16, 26-30		b	60680-005L	Altura de Silla 17 <sup>1</sup> / <sub>4</sub> "•17 <sup>1</sup> / <sub>2</sub> "	
	34013-513	40K, Incluye Clave Nos. 10b, 14-16, 26-30		c	60680-009L	Altura de Silla 18 <sup>1</sup> / <sub>4</sub> "•18 <sup>1</sup> / <sub>2</sub> "	
10		*Fuelles Principal	8	d	60680-010L	Altura de Silla 20 <sup>1</sup> / <sub>4</sub> "•20 <sup>1</sup> / <sub>2</sub> "•21 <sup>1</sup> / <sub>2</sub> "•22 <sup>1</sup> / <sub>2</sub> "	
a	94540-001	46K, 52K Barra Estabilizadora			34013-457	<b>Kit de Tornillo de Amortiguador Único,</b>	
b	94540-002	40K sin Barra Estabilizadora				Incluye Clave Nos. 32-34	
11		*Espaciador de Fuelle Principal con Barra Estabilizadora	4	32		*Tornillo Hexagonal 5/8"-11 UNC x 4 1/2"	4
12		*Tornillo con Brida M12 x 1.75-6G x 270 mm	4			(si está equipado)	
13		*Tuerca con Brida M12 x 1.75	4	33		*Rondana Endurecida 5/8" (si está equipada)	8
14		*Tornillo tipo Coche M12 x 1.75-6G x 35 mm	24	34		*Tuerca de Seguridad 5/8"-11 UNC	4
15		*Tornillo con Brida M12 x 1.75-6G x 50 mm	8			(si está equipada)	
16		*Tuerca con Brida M12 x 1.75	32	35		Soporte Superior del Amortiguador	4
17		Percha, <i>ver guía de selección en la página 6 y página 7 y para Altura de Silla, ver Figura 1 en la página 7</i>	2	a	60304-000	Para vehículos originalmente equipados con amortiguadores	
		<b>Kits de Servicio para Silla de Chasis, Un Lado</b>		b	94351-001	Solo Volvo	
		Incluye Clave Nos. 18a, 19-20, 28-30		36		Ensamble de barra de torsión longitudinal de	2
	34013-360	<b>46K•52K</b> , Incluye Clave Nos. 18a, 19-20, 28-30			620XX-XXX	Una Pieza, Espárrago/Espárrago,	
	34013-361	<b>52K</b> , Originalmente equipado con cintos duales			82XX-XXXX-XXX	especificar longitud en mm	
		Incluye Clave Nos. 18a, 19-20, 29-30				ULTRA ROD®, Incluye Clave Nos. 38-39	
	34013-359	<b>40K</b> Incluye Clave Nos. 18b, 19-20, 28-30				****TRAAX ROD® (Opcional)	
18		*Silla de chasis	2	37		***Ensamble de barra de torsión transversal de	2
a		46K•52K			62350-XXX	Una Pieza, Espárrago/Cónico	
b		40K			82XX-XXXX-XXX	Solo 40K, ULTRA ROD, Incluye Clave Nos. 38-39	
	34013-362	<b>Kit de Servicio Tornillería de Percha a Silla de Chasis, Un Lado,</b> Incluye Clave Nos. 19-20				****46K • 52K - TRAAX ROD,	
19		*Placa de Tornillo de Silla	4			especificar longitud en mm	
20		*Tornillo con Brida M16 x 1.5 -6G x 50 mm	12	38	47691-000L	ULTRA ROD Buje Tipo Espárrago (No Mostrado)	6
		<b>**Kits de Servicio del Cintos de Rebote, Un Lado,</b>		39	64697-000L	ULTRA ROD Buje Tipo Cónico (No Mostrado)	2
		para las partes incluidas, <i>ver página 9</i>		40	22186-000	Percha para Barra de Torsión	4
	34013-354	<b>40K•46K</b> Vehículos originalmente equipados con un cinto		41	45045-010	Placa de Refuerzo	4
	34013-355	<b>52K</b> Vehículos originalmente equipados con cintos duales		42	49689-000L	Laina de Barra de Torsión	Según se Requiera
	34013-363	Mejora para cinto duales de refacciones		43	70867-001	Lubricante P-80 - 10 ml (No Mostrado)	por Buje 1

■ Vehículos fabricados antes del 15 de julio de 2024





CLAVE	NO. PARTE	DESCRIPCIÓN	CANT. VEHÍCULO	CLAVE	NO. PARTE	DESCRIPCIÓN	CANT. VEHÍCULO
1		Ensamble de Viga Igualadora con Silla de Viga, 2 Incluye Clave No. 5, <i>Ver guía de selección para viga igualadora de refacciones con bar pin giratorio en la página 8</i>	2	21		*Cinto de Rebote	
2		*Silla de Viga Igualadora Interna y Externa	2	22		*Soporte de Rebote	
a		Interna		23		*Espaciador de Rebote	
b		Externa		24		*Tornillo con Brida M12 x 1.75-6G x 90 mm	
3		*Tornillo con brida hexagonal pesado M20 x 1.5 x 110 mm	6	25		*Tuerca con Brida M12 x 1.75	
4		*Tuerca con Brida M20 x 1.5	6			<b>Kit de Servicio de Fuelle de Carga</b>	
		<b>Kit de Servicio Buje Extremo Bar Pin, Una Terminal de Rueda,</b>				<b>Progresiva Sencillo</b>	
		Incluye Clave Nos. 5-9a		34013-358		Vehículos originalmente equipados con un cinto, Incluye Clave Nos. 26-30	
	34013-088L	Tipo Laina		34013-364		Vehículos originalmente equipados con cintos duales, Incluye Clave Nos. 26-27, 29-30	
	34013-188L	Giratorios, Tipo Laina					
5		*Buje Extremo Bar Pin	4	26		*Tope de bote	2
	34013-104	<b>Kit de Tornillería Buje Extremo Bar Pin, Una Terminal de Rueda,</b> Incluye Clave Nos. 6-8		27		*Fuelle de Carga Progresiva	2
6		*Tornillo Hexagonal 1"-8 UNC x 6"	8	28		*Tornillo con Brida M12 x 1.75-6G x 50 mm	
7		*Rondana Endurecida 1"	16	29		*Tornillo con Brida M12 x 1.75-6G x 65 mm	
8		*Tuerca de Seguridad 1"-8 UNC	8	30		*Tuerca con Brida M12 x 1.75	
9		Laina Bar Pin	8	31	67749-050	Tornillo con Brida M20 x 1.5-6G x 50 mm	8
a	50131-000	0.25"/0.12" Estándar		32	67745-000	Tuerca con Brida M20 x 1.5	8
b	50130-000	0.19"/0.19" Opcional				<b>Kit de Servicio Amortiguador Sencillo</b>	
c	57026-000	0.375" Opcional Laina Plana				(si está equipado)	
		<b>Kits de Servicio de Fuelle Principal, Una Viga</b>		64178-005		Altura de Silla 14 <sup>7</sup> / <sub>8</sub> "•15 <sup>1</sup> / <sub>2</sub> "•16" <sup>1</sup> / <sub>2</sub> ", Incluye Clave Nos. 33a-36	
		•40K sin Barra Estabilizadora		64178-006		Altura de Silla 17 <sup>1</sup> / <sub>4</sub> "•17 <sup>1</sup> / <sub>2</sub> ", Incluye Clave Nos. 33b-36	
	34013-526	Incluye Clave Nos. 10a, 14-16, 26-32		64178-035		Altura de Silla 18 <sup>1</sup> / <sub>4</sub> "•18 <sup>1</sup> / <sub>2</sub> ", Incluye Clave Nos. 33c-36	
	34013-527	•46K • 52K, Juego Fuelles con Barra Estabilizadora Incluye Clave Nos. 10b, 11-16, 26-32		64178-036		Altura de Silla 20 <sup>1</sup> / <sub>4</sub> "•20 <sup>1</sup> / <sub>2</sub> "•21 <sup>1</sup> / <sub>2</sub> "•22 <sup>1</sup> / <sub>2</sub> ", Incluye Clave Nos. 33d-36	
10		*Fuelles Principal	8			<b>Kit de Servicio Amortiguador de Refacción,</b>	
a		40K sin Barra Estabilizadora				Para vehículos contruidos con vigas igualadoras sin soportes de amortiguadores, <i>ver página 8</i>	
b		46K • 52K Barra Estabilizadora		33		****Amortiguador (si está equipado), <i>para</i>	4
11		*Espaciador de Fuelle Principal con Barra Estabilizadora	4			<i>Altura de Silla, ver Figura 1 en la página 7</i>	
12		*Tornillo con Brida M12 x 1.75-6G x 270 mm	4	a	60680-004L	Altura de Silla 14 <sup>7</sup> / <sub>8</sub> "•15 <sup>1</sup> / <sub>2</sub> "•16" <sup>1</sup> / <sub>2</sub> "	
13		*Tuerca con Brida M12 x 1.75	4	b	60680-005L	Altura de Silla 17 <sup>1</sup> / <sub>4</sub> "•17 <sup>1</sup> / <sub>2</sub> "	
14		*Tornillo tipo Coche M12 x 1.75-6G x 35 mm	16	c	60680-009L	Altura de Silla 18 <sup>1</sup> / <sub>4</sub> "•18 <sup>1</sup> / <sub>2</sub> "	
15		*Tornillo con Brida M12 x 1.75-6G x 50 mm	8	d	60680-010L	Altura de Silla 20 <sup>1</sup> / <sub>4</sub> "•20 <sup>1</sup> / <sub>2</sub> "•21 <sup>1</sup> / <sub>2</sub> "•22 <sup>1</sup> / <sub>2</sub> "	
16		*Tuerca con Brida M12 x 1.75	24	34		*Tornillo Hexagonal 5/8"-11 UNC x 4 1/2"	4
17		Percha, <i>ver guía de selección en la página 6 y página 7 y para Altura de Silla, ver Figura 1 en la página 7</i>	2			(si está equipado)	
		<b>Kits de Servicio para Silla de Chasis, Un Lado</b>		35		*Rondana Endurecida 5/8" (si está equipada)	8
	34013-360	<b>46K•52K,</b> Incluye Clave Nos. 18a, 19-20, 28-30		36		*Tuerca de Seguridad 5/8"-11 UNC	4
	34013-361	<b>52K,</b> Originalmente equipado con cintos duales Incluye Clave Nos. 18a, 19-20, 29-30				(si está equipada)	
	34013-359	<b>40K</b> Incluye Clave Nos. 18b, 19-20, 28-30		37		Soporte Superior del Amortiguador	4
18		*Silla de chasis	2	a	60304-000	Para vehículos originalmente equipados con amortiguadores	
a		46K•52K		b	94351-001	Solo Volvo	
b		40K		38		Ensamble de barra de torsión longitudinal de Una Pieza, Espárrago/Espárrago, especificar longitud en mm	2
	34013-362	<b>Kit de Servicio Tornillería de Percha a Silla de Chasis, Un Lado,</b> Incluye Clave Nos. 19-20			620XX-XXX	ULTRA ROD®, Incluye Clave No. 40	
19		*Placa de Tornillo de Silla	4		82XX-XXXX-XXX	****TRAAX ROD® (Opcional)	
20		*Tornillo con Brida M16 x 1.5 -6G x 50 mm	12	39		***Ensamble de barra de torsión transversal de Una Pieza, Espárrago/Cónico	2
		<b>**Kits de Servicio del Cintos de Rebote, Un Lado,</b> para las partes incluidas, <i>ver página 9</i>			62350-XXX	Solo 40K, ULTRA ROD, Incluye Clave Nos. 40-41	
	34013-354	<b>40K•46K</b> Vehículos originalmente equipados con un cinto			82XX-XXXX-XXX	****46K • 52K - TRAAX ROD, especificar longitud en mm	
	34013-355	<b>52K</b> Vehículos originalmente equipados con cintos duales		40	47691-000L	Buje Tipo Espárrago	6
	34013-363	Mejora para cinto duales de refacciones		41	64697-000L	Buje Tipo Cónico	2
				42	22186-000	Percha para Barra de Torsión	4
				43	45045-010	Placa de Refuerzo, <i>Reemplaza 45045-003</i>	4
				44	49689-000L	Laina de Barra de Torsión Según se Requiera	4
				45	70867-001	Lubricante P-80 - 10 ml (No Mostrado) por Buje 1	1



■ Guía de Selección de Percha

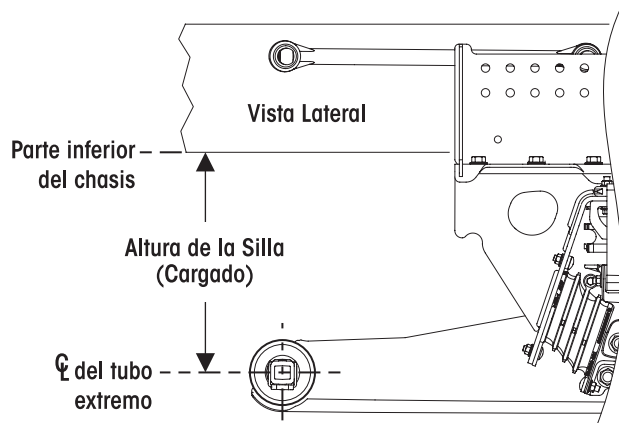
**Clave No. 17** Kit de Servicio Tornillería de Percha a Silla 34013-362 se utiliza para todas las configuraciones a continuación

Capacidad	Ancho de Chasis	①Altura de Manejo	②Altura de Silla	Caida del Eje	No. Parte de Percha	Capacidad	Ancho de Chasis	①Altura de Manejo	②Altura de Silla	Caida del Eje	No. Parte de Percha					
<b>AUTOCAR</b>						<b>KENWORTH • PETERBILT</b>										
40K•46K	34.37"	8.5"	15.5"	7"	91754-220	40K - 46K	34"	8.5"	15.5"	7"	91738-020					
		9.5"	16.5"		91754-240			9.5"	16.5"		91738-040					
		10.5"	17.5"		91754-260			10.5"	17.5"		91738-060					
		11.5"	18.5"		91754-280			11.5"	18.5"		91738-080					
52K	34.37"	9.5"	16.5"	7"	93832-040			34.75"	13.25"		20.25"	91740-115				
		8.5"	16.25"	7.75"	93833-020				15.5"		22.5"	91740-160				
		9.5"	17.25"		93833-040		8.5"		15.5"		91740-220					
<b>INTERNATIONAL TRUCK</b>							<b>MACK / VOLVO</b>									
40K•46K	34.25"	8"	15"	7"	91742-010		52K	34"	9.5"		16.5"	7"	91740-040			
		9.5"	16.5"		91742-040				10.5"		17.5"		91740-060			
		13.25"	20.25"		91744-120				11.5"		18.5"		91740-080			
	34.5"	8"	15"		91742-210				34.75"		9.5"		16.5"	91740-240		
		9.5"	16.5"		91742-240	10.5"				17.5"	91740-260					
		13.25"	20.25"		91744-320	11.5"				18.5"	91740-280					
	34.8"	8"	15"		91742-410	34.75"	13.25"	20.25"		91740-315						
		9.5"	16.5"		91742-440		<b>Capacidad</b>			<b>Ancho de Chasis</b>	<b>①Altura de Manejo</b>		<b>②Altura de Silla</b>	<b>Caida del Eje</b>		<b>No. Parte de Percha</b>
		13.25"	20.25"		91744-520											
	52K	34.25"	10.5"		17.5"	7"	91744-060	<b>MACK / VOLVO</b>								
		34.5"					91744-260	40K	33.4"	8.1"	15.1"		7"	7.5"	93788-101	
		34.8"					91744-460	46K	33.5"	8.5"	15.5"		7"	7.5"	91746-020	
<b>OSHKOSH</b>						9.5"	16.5"			91746-040						
46K	34"	9.5"	17.5"	7.5"	93987-040	14.5"	21.5"			93972-020						
<b>PIERCE</b>						33.4"	10.5"		17.5"	93892-060						
48K	34"	10.5"	17.5"	7"	91738-060	<b>SEAGRAVE</b>										
40K	34"	9.5"	16.5"	7"	91738-040	52K	33.5"	8.75"	16.5"	7.75"	7.5"	94415-040				
		10"	17"	7"	91740-060			9.75"	17.5"			94415-060				
		9.5"	16.5"	7"	91740-040			33.4"	9.75"			17.5"	91748-060			

ver Notas en la página 7

**■ Guía de Selección de Percha (continuación)**

Clave No. 17		Kit de Servicio Tornillería de Percha a Silla 34013-362 se utiliza para todas las configuraciones a continuación									
Capacidad	Ancho de Chasis	① Altura de Manejo	② Altura de Silla	Caida del Eje	No. Parte de Percha	Capacidad	④ Ancho de Chasis	③ GWH	② Altura de Silla	Caida del Eje	No. Parte de Percha
<b>FREIGHTLINER</b>						<b>WESTERN STAR</b>					
40K	34.31"	8.5"	15.5"	7"	91816-204	40K	850-856 mm	430mm	15.5"	7"	91750-003
		9.5"	16.5"		91816-205			460mm	16.5"		91750-001
		10.5"	17.5"		91816-206			490mm	17.5"		91750-002
		13.5"	20.5"		93889-209			430mm	15.5"		91750-103
	34.50" - 34.62"	8.5"	15.5"		91816-304		860-864 mm	460mm	16.5"		91750-101
		9.5"	16.5"		91816-305		490mm	17.5"	91750-102		
		10.5"	17.5"		91816-306		850-856 mm	430mm	15.5"		93888-003
		13.5"	20.5"		93889-309			460mm	16.5"		93888-001
		9.5"	16.5"		93887-205			490mm	17.5"		93888-002
		10.5"	17.5"		93887-206			860-864 mm	430mm		15.5"
11.5"	18.5"	93887-208	460mm	16.5"	93888-101						
9.5"	16.5"	93887-305	490mm	17.5"	93888-102						
10.5"	17.5"	93887-306	850-856 mm	460mm	16.5"	7"	91752-004				
11.5"	18.5"	93887-308		490mm	17.5"	7"	91752-002				
34.31"	10.5"	17.5"		7"	91818-206	52K	860-864 mm	460mm	16.5"	7"	91752-104
		18.25"		7.75"	91818-207				17.25"	7.75"	91752-105
		17.5"	7"	91818-306	490mm			17.5"	7"	91752-102	
		18.25"	7.75"	91818-307				18.25"	7.75"	91752-103	

**FIGURA 1**


Para obtener los escantillones de tarjeta HAULMAAX EX, visite en línea en [www.hendrickson-intl.com/tools/gauge-request-form](http://www.hendrickson-intl.com/tools/gauge-request-form)

- **Hendrickson No. Lit. 48422-624** – Para medir la altura del fuelle de carga progresiva y la separación de unión del fuelle principal, así como la profundidad del corte o separación
- **Hendrickson No. Lit 48422-65X** – Para medir la altura específica de la silla del fabricante del vehículo
- **Hendrickson No. Lit 48422-649** – Tarjeta de Instrucciones de escantillón paso a paso para altura de la silla

**NOTAS** ① Sólo para referencia.

② Para determinar la dimensión de la altura de la silla, ver Figura 1. Las alturas de silla superiores a 19.5" utilizan perchas de 52K.

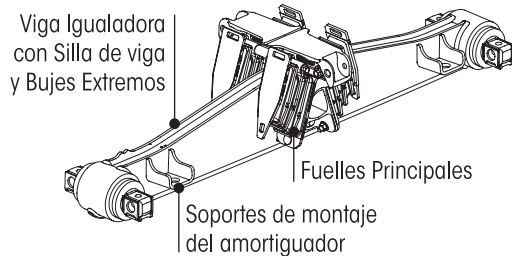
③ GWH (Altura Global de la Rueda) es utilizado únicamente por Western Star.

④ El ancho del chasis de Western Star depende del espesor del chasis (de 8 mm a 15 mm).

■ Kits de Servicio de Refacciones

Clave No. 1 • Página 2 y Página 4

**Kits de Servicio de Viga Igualadora de Refacciones, Una Viga con Bujes Extremos Bar Pin Giratorios**



Longitud de la Viga	Nos. Kit de Servicio		
	40K	46K	52K
52"	93676-048	93676-050	93676-054
54"	93676-049	93676-051	93676-055
60"	—	93676-052	93676-056
72.5"	—	93676-053	—

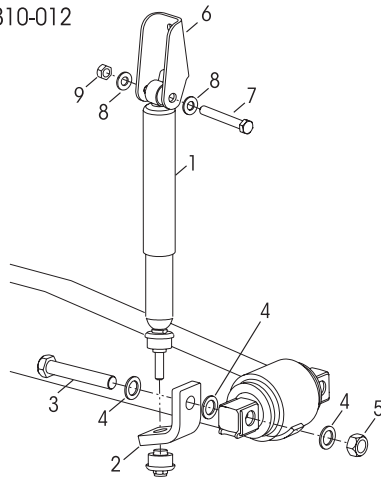
**El kit de servicio incluye:** Viga Igualadora con silla de viga, Fuelles Principales, Soportes de Amortiguador, Bujes de Extremo, Tornillería de Montaje para Cintos de Rebote Duales, Extremo de viga y Fuelles Principales a la Silla de Viga. Consulte la página 2 para las partes incluidas.

**Kits de Servicio de Amortiguador de Refacciones**

Nos. Kit de Servicio	Altura de Silla	Juego por tándem
64178-003	16½"	Para vigas igualadoras no equipadas con soporte de amortiguador inferior
64178-004	17½"•18¼"•18½"	
64178-033	20¼"•20½"	
64178-009	16½" Mack	

Referencia Lit. No. 59310-012

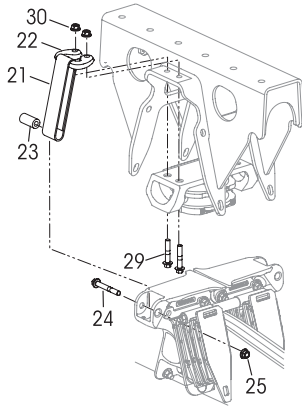
**NOTA:**  
No disponible con llantas de 315 mm



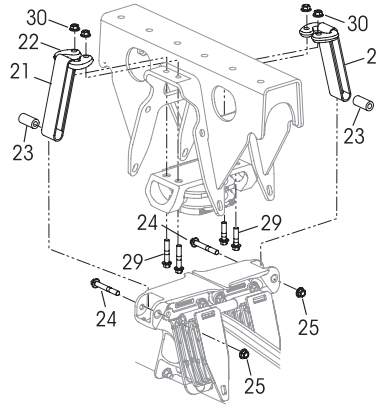
CLAVE	NO. PARTE	DESCRIPCIÓN	CANT. KIT
<b>Kits de Servicio de Amortiguadores, Juego por Tándem, para Altura de Silla, ver Figura 1 en la página 7</b>			
	64178-003	Altura de Silla 16½", Incluye Clave Nos. 1a, 2a, 2b, 3-9	
	64178-004	Altura de Silla 17½"•18¼"•18½", Incluye Clave Nos. 1b, 2a, 2b, 3-9	
	64178-009	Altura de Silla 16½" - Solo Mack, Incluye Clave Nos. 1c, 2c, 3-9	
	64178-033	Altura de Silla 20¼"•20½", Incluye Clave Nos. 1d, 2a, 2b, 3-9	
1		Ensemble de Amortiguador	4
a	60680-004L	Altura de Silla 16½"	
b	60680-005L	Altura de Silla 17½"•18¼"•18½"	
c	60680-006L	Altura de Silla 16½", Solo Mack	
d	60680-010L	Altura de Silla 20¼"•20½"	
2		Soporte Inferior del Amortiguador	
a	64148-001	Delantero	2
b	64148-002	Trasero (No Mostrado)	2
c	64835-000	Solo Mack, Delantero y Trasero (No Mostrado)	4
3		*Tornillo Hexagonal 1"-8 UNC x 7"	4
4		*Rondana Endurecida 1"	12
5		*Tuerca de Seguridad 1"-8 UNC	4
6	64146-000	Soporte Superior del Amortiguador	4
7		*Tornillo Hexagonal 5/8"-11 UNC x 4½"	4
8		*Rondana Endurecida 5/8"	8
9		*Tuerca de Seguridad 5/8"-11 UNC	4

### ■ Cintos de Rebote Simples y Duales

**No. Kit de Servicio 34013-354**  
 Incluye Clave Nos. 21-25, 29-30  
 Un Lado, 40K•46K  
 Cinto de rebote sencillo para vehículos originalmente equipados con un cinto de rebote



**No. Kit de Servicio 34013-355**  
 Incluye Clave Nos. 21-25, 29-30  
 Un Lado, 52K  
 Cintos de rebote duales para vehículos originalmente equipados con cintos de rebote duales.



**No. de Kit 34013-354 Un Lado, 40K•46K**

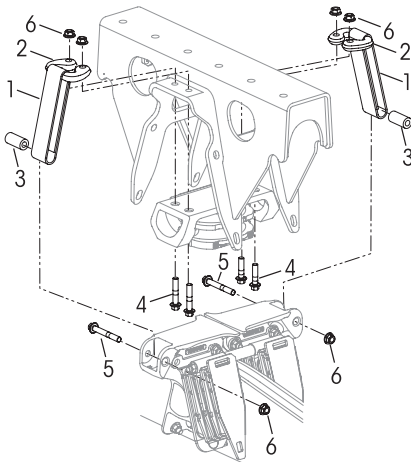
<b>Clave Nos.</b>	21-25	29-30
<b>Cantidad por vehículo</b>	2	4
<b>Cantidad por kit</b>	1	2

**No. de Kit 34013-355 Un Lado, 52K**

<b>Clave Nos.</b>	21-25	29-30
<b>Cantidad por vehículo</b>	4	8
<b>Cantidad por kit</b>	2	4

#### Kit de Mejora para Cinto de Rebote Dual

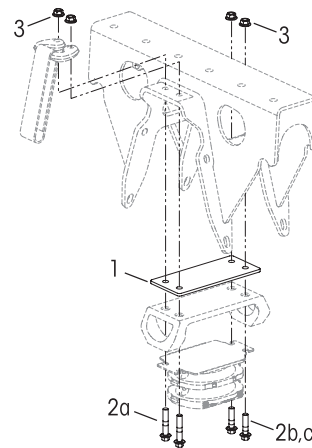
**No. Kit de Servicio 34013-363**  
 Juego por vehículo para conversión de cintos de rebote duales de refacciones



CLAVE	NO. PARTE	DESCRIPCIÓN	CANT. KIT
	34013-363	<b>Kit de Mejora para Cinto de Rebote Dual</b> Juego por Tandem, Incluye Clave Nos. 1-6	
1		*Cinto de Rebote	4
2		*Soporte de Rebote	4
3		*Espaciador de Rebote	4
4		*Tornillo con Brida M12 x 1.75-6G x 65 mm	8
5		*Tornillo con Brida M12 x 1.75-6G x 90 mm	4
6		*Tuerca con Brida M12 x 1.75	12

#### Kit de Servicio de Laina Desfase Peso de Refacciones

**No. Kit de Servicio 34013-430**  
 Kit de Servicio de Laina de Desfase de Peso, Un Lado



CLAVE	NO. PARTE	DESCRIPCIÓN	CANT. KIT
	34013-430	<b>Kit de Servicio de Laina de Desfase de Peso, Un Lado</b> , Adecuado para Cinto de Rebote Individual o Dual, Incluye Clave Nos. 1-3	
1		*Laina para desfase de carga ¼"	2
2		*Tornillo con Brida M12 x 1.75-6G	
a		80 mm	4
b		65 mm, <i>solo para uso de cinto sencillo interno</i>	2
c		50 mm, <i>solo para uso de cinto sencillo interno</i>	2
3		*Tuerca con Brida M12 x 1.75	4

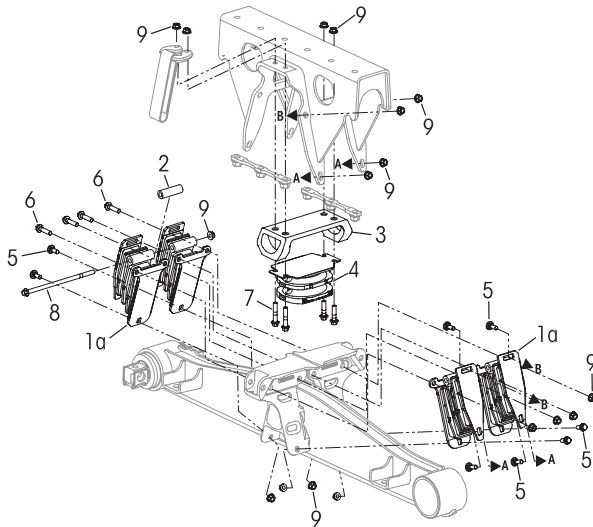
Contiene tornillos de varios tamaños para adaptarse a diferentes configuraciones de suspensión. Se pueden instalar una o dos laines dependiendo del desfase de peso del vehículo. Consulte la tabla a continuación para la selección de tornillos.

	Laina ¼"	Tamaño del Tornillo M12	Laina ¼"	Tamaño del Tornillo M12
No cinto de rebote		50 mm		65 mm
Cinto de rebote instalado	Cant. 1	80 mm	Cant. 2	80 mm

■ Kits de Servicio de Fuelle Principal

Vehículos fabricados después del 15 de julio de 2024

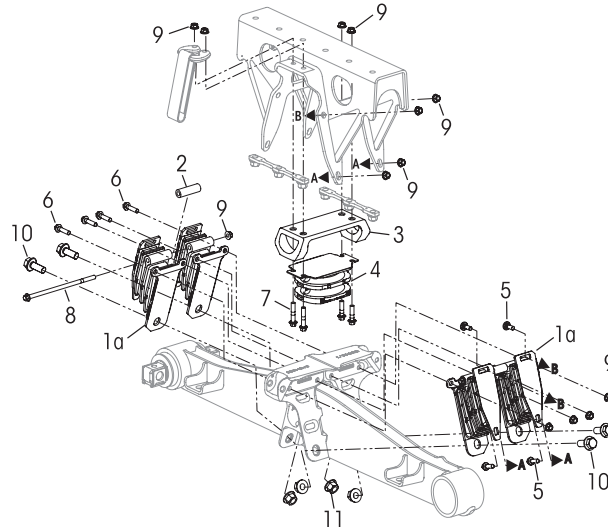
No. Kit de Servicio | Kits de Servicio de Fuelle Principal, Una Viga  
 34013-514 | 46K • 52K *Mostrado abajo*  
 34013-513 | 40K



CLAVE	NO. PARTE	DESCRIPCIÓN	CANT. KIT
		<b>Kits de Servicio de Fuelle Principal, Una Viga,</b> Incluye tornillos para cintos de rebote duales	
	34013-514	46K • 52K, Incluye Clave Nos. 1a, 2-9	
	34013-513	40K, Incluye Clave Nos. 1b, 3-7, 9	
1		*Fuelles Principales	4
a		46K • 52K Barra Estabilizadora	
b		40K	
2		*Espaciador de Fuelle Principal con Barra Estabilizadora	2
3		*Tope de bote	1
4		*Fuelle de Carga Progresiva	1
5		*Tornillo tipo Coche M12 x 1.75-6G x 35 mm	12
6		*Tornillo con Brida M12 x 1.75-6G x 50 mm	6
7		*Tornillo con Brida M12 x 1.75-6G x 65 mm	4
8		*Tornillo con Brida M12 x 1.75-6G x 270 mm	2
9		*Tuerca con Brida M12 x 1.75	22

Vehículos fabricados antes del 15 de julio de 2024

No. Kit de Servicio | Kits de Servicio de Fuelle Principal, Una Viga  
 34013-527 | 46K • 52K *Mostrado abajo*  
 34013-526 | 40K



CLAVE	NO. PARTE	DESCRIPCIÓN	CANT. KIT
		<b>Kits de Servicio de Fuelle Principal, Una Viga,</b> Incluye tornillos para cintos de rebote duales	
	34013-527	•46K • 52K, Incluye Clave Nos. 1a, 2-11	
	34013-526	•40K, Incluye Clave Nos. 1b, 3-7, 9-11	
1		*Fuelles Principales	4
a		46K • 52K Barra Estabilizadora	
b		40K	
2		*Espaciador de Fuelle Principal con Barra Estabilizadora	2
3		*Tope de bote	1
4		*Fuelle de Carga Progresiva	1
5		*Tornillo tipo Coche M12 x 1.75-6G x 35 mm	8
6		*Tornillo con Brida M12 x 1.75-6G x 50 mm	6
7		*Tornillo con Brida M12 x 1.75-6G x 65 mm	4
8		*Tornillo con Brida M12 x 1.75-6G x 270 mm	2
9		*Tuerca con Brida M12 x 1.75	18
10		*Tornillo con Brida M20 x 1.5-6G x 50 mm	4
11		*Tuerca con Brida M20 x 1.5	4

**NOTAS:** Las cantidades especificadas son para el vehículo. Las cantidades de componentes del kit de servicio pueden variar de la cantidad que se muestra en la lista.

Los bujes de las barras longitudinales y transversales TRAAX ROD no son reparables, el ensemble completo de la barra de torsión requiere ser reemplazado. Visite [www.traaxrods.com](http://www.traaxrods.com) para más información.

\* Clave incluida en el ensamble o kit de servicio únicamente, no se vende por separado.

\*\* Las suspensiones HAULMAAX EX con capacidad de 52K están equipadas con dos cintos de rebote duales por viga igualadora, mientras que las suspensiones con capacidad de 40K y 46K tienen un solo cinto de rebote externo.

\*\*\* Las barras de torsión transversales son obligatorias para las suspensiones traseras HAULMAAX EX independientemente del espaciado del eje, ver las Literaturas Hendrickson Nos. 59310-004 y 59310-058 para información adicional.

\*\*\*\* Verifique el número de parte del amortiguador antes de reemplazarlo.

**■ Herramientas Especiales****Herramienta para Bujes Extremos Bar Pin****HERRAMIENTAS DE INSTALACIÓN**

No. de Parte OTC 1757 [Visite otctools.com](http://www.otctools.com)

**HERRAMIENTAS DE REMOCIÓN**

No. de Parte OTC 206457 [Visite otctools.com](http://www.otctools.com)



No. de Parte OTC 302030 [Visite otctools.com](http://www.otctools.com)

**Herramienta Cónica para Barra de Torsión ULTRA ROD**

No. de Parte Hendrickson 66086-001L



Esta es una lista de partes general para proporcionar información direccional. Los componentes pueden variar según el modelo. Si tiene preguntas con respecto a las partes, comuníquese con Hendrickson Truck Parts al 855.743.3733 (sin cargo en EE. UU. y Canadá), 630.910.2800 (fuera de EE. UU. y Canadá), (442) 296.3600 (México) o envíe un correo electrónico a: [truckparts@hendrickson-intl.com](mailto:truckparts@hendrickson-intl.com).

El desempeño real del producto puede variar según la configuración, el funcionamiento, el servicio y otros factores del vehículo. Todas las aplicaciones deben cumplir con las especificaciones de Hendrickson aplicables y deben ser aprobadas por el fabricante del vehículo respectivo con el vehículo en su configuración original tal como fue construido. Comuníquese con Hendrickson para obtener detalles adicionales sobre especificaciones, aplicaciones, capacidades e instrucciones de operación, servicio y mantenimientos.

**Llame Hendrickson Mexicana (442) 296.3600 para información adicional.**



[www.hendrickson-intl.com](http://www.hendrickson-intl.com)

SP-328SP Rev I 04-25

**TRUCK COMMERCIAL VEHICLE SYSTEMS**

800 South Frontage Road  
Woodridge, IL 60517-4904 USA  
855.743.3733 (Toll-free U.S. and Canada)  
630.910.2800 (Outside U.S. and Canada)  
Fax 630.910.2899

**Hendrickson Mexicana**

Circuito El Marqués Sur #29  
Parque Industrial El Marqués  
Pob. El Colorado, Municipio El Marqués,  
Querétaro, México C.P. 76246  
+52 (442) 296.3600 • Fax +52 (442) 296.3601

© 2020 – 2025 Hendrickson USA, L.L.C. Todos los derechos reservados. Todas las marcas comerciales que se muestran son propiedad de Hendrickson USA, L.L.C. o una de sus afiliadas, en uno o más países.

La información contenida en esta literatura era precisa en el momento de su publicación. Es posible que se hayan realizado cambios en el producto después de la fecha de copyright que no se reflejan.

Impreso en México