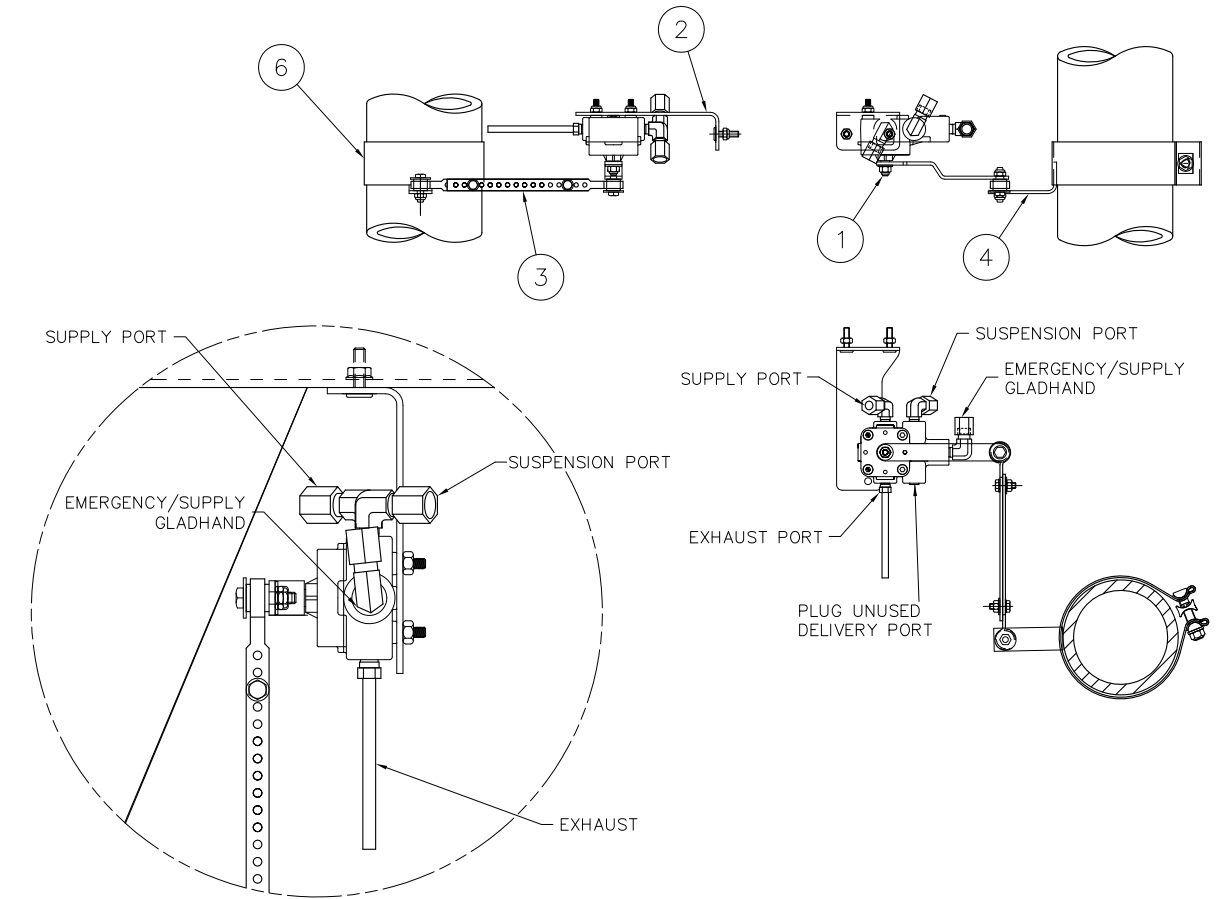
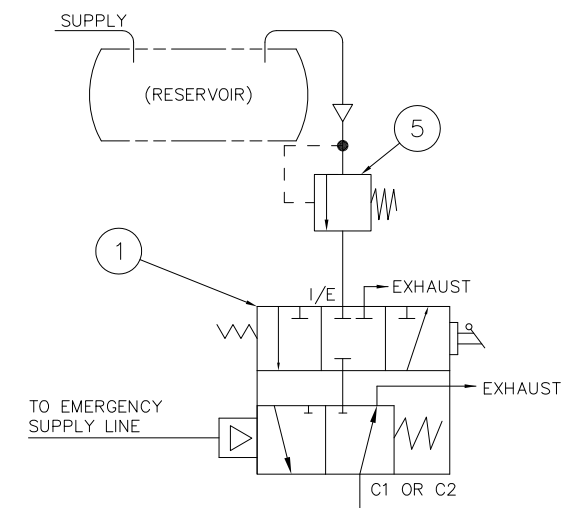
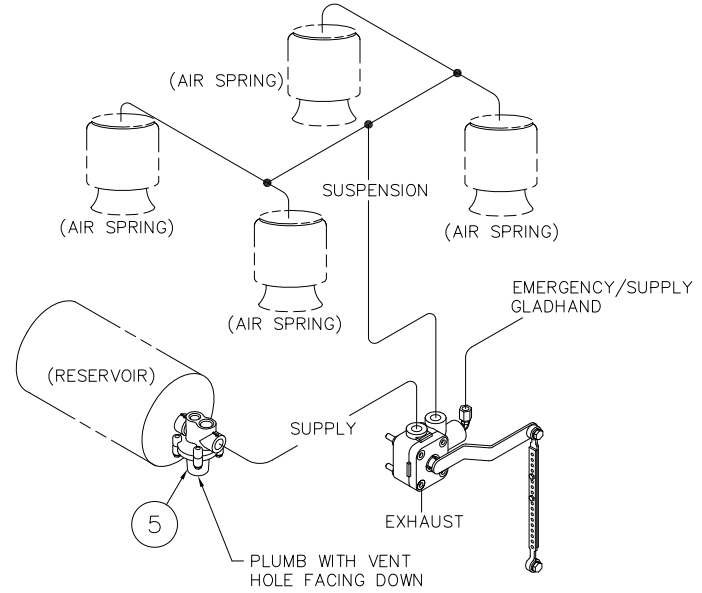


HCV WITH DUMP			AKHD0283-3
ITEM	PART NO.	DESCRIPTION	QTY.
1	A-29393	HCV W/DUMP	1
2	A-23354	HCV BRACKET	1
3	A-14187	LINK ASSEMBLY - BOLTED	1
4	B-23293	BRACKET, HCV	1
5	A-1128	PRESSURE PROTECTION VALVE	1
6	B-26593-1	CLAMP, BAND	1
*7	L-668	INSTALLATION INSTRUCTIONS	1
*8	DWG AKHD0283	HCV HKAT 5" AXLE AIR DISC	1
*9	L-373	CAUTION STICKER	1
*10	A-29871	HCV SUB-KIT (#2)	1
*11	A-29874	HCV SUB-KIT (#5)	1
WEIGHT (LB)			3.79

* NOT SHOWN, ITEM'S# 7 THRU 11 DO NOT SHIPPED WITH PAGE 2 OF 2



- NOTES:**
- DO NOT ADD LUBRICATION TO AIR SYSTEM.
 - ALL CONNECTIONS MUST BE LEAK PROOF.
 - AVOID BENDS IN AIR LINES.
 - AIR LINE FITTINGS AND LINES TO BE FURNISHED BY INSTALLER. 3/8" POLYIMIDE TUBING RECOMMENDED.
 - APPLICATION - ALL TRAILERS USING VANTRAAX® HKAT, 5" AXLE, AIR DISC READY SUSPENSION MODELS.
 - HEIGHT CONTROL VALVE SERVICE REPLACEMENT P/N VS-29394.
 - AIR UP SUSPENSION UNTIL AXLE IS SET AT PROPER RIDE HEIGHT. INSERT LOCATING PIN IN HCV CONTROL ARM TO HOLD ARM IN NEUTRAL POSITION. INSTALL ONE END OF THE LINK TO THE HEIGHT CONTROL VALVE. INSTALL BRACKET (ITEM 4) AND THE BAND CLAMP (ITEM 6) LOOSELY ON THE AXLE. ROTATE ITEMS 4 AND 6 TO LINE UP THE MOUNTING HOLE AND THE OTHER END OF THE LINK. INSTALL LINK FASTENER AND TIGHTEN NUT. DO NOT OVER-TIGHTEN LINK FASTENER TO ALLOW THE LINK TO ROTATE FREELY. TIGHTEN THE BAND CLAMP (ITEM 6) TO 50-60 FT-LB, BEING CAREFUL NOT TO CHANGE THE ORIENTATION OF ITEM 4.
 - TO MAKE FINE ADJUSTMENTS IN RIDE HEIGHT LOOSEN HCV MOUNTING NUTS AND ROTATE VALVE BODY.
 - ALL ITEMS SHIPPED UNASSEMBLED. FITTINGS, NUTS AND BOLTS PLACED IN A PLASTIC BAG.

OPERATION:

VALVE ARM HORIZONTAL
FRAME IS AT PRESET HEIGHT
NO AIR FLOW OCCURRING.

VALVE ARM DOWN
FRAME IS HIGH, AIR SPRINGS
ARE EXHAUSTED UNTIL ARM
IS HORIZONTAL.

VALVE ARM UP
FRAME IS LOW, AIR SPRINGS
ARE INFLATED UNTIL ARM
IS HORIZONTAL.

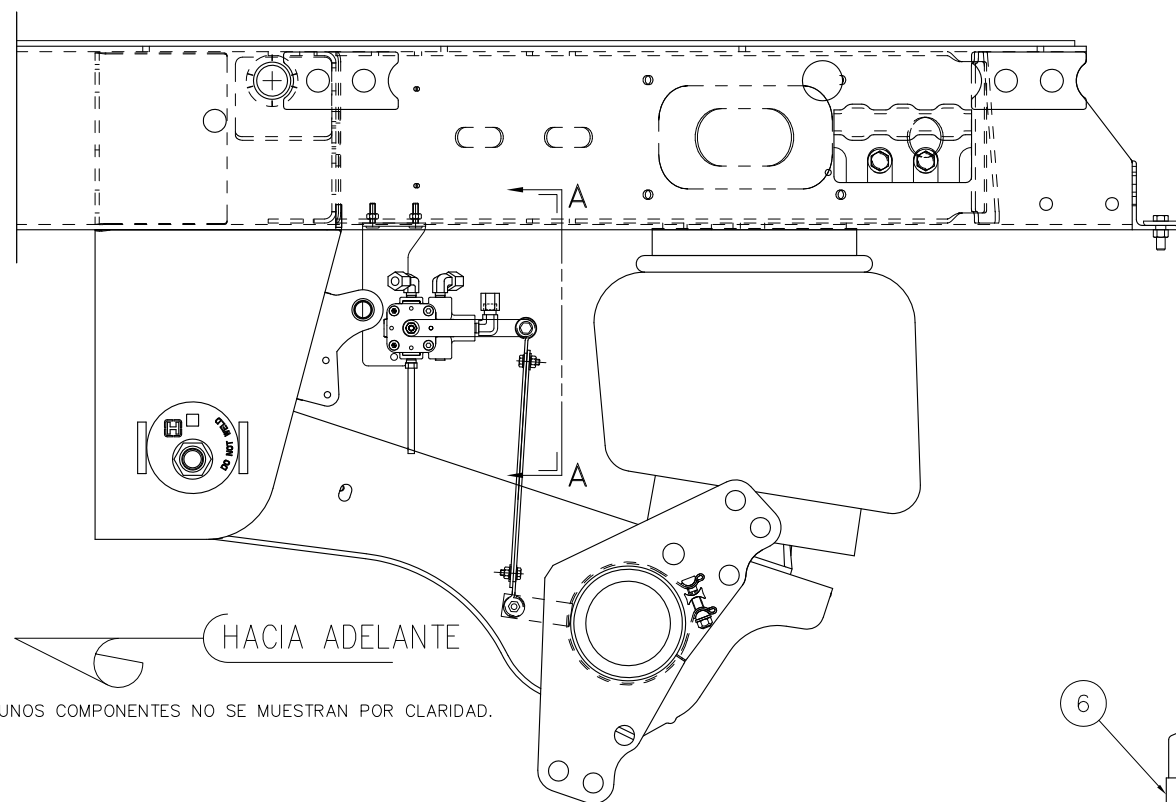
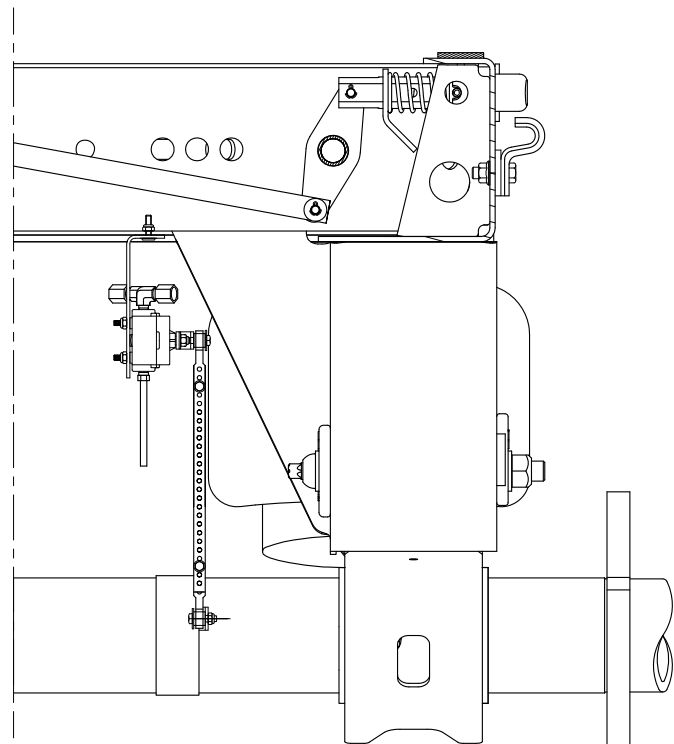
PARKING BRAKES SET
AIR SPRINGS ARE DUMPED
DOWN TO INTERNAL BUMPERS.

PARKING BRAKES RELEASED
AIR SPRINGS ARE INFLATED
UNTIL ARM IS HORIZONTAL.

FUNCTION:
AUTOMATIC HEIGHT CONTROL.
AUTOMATIC SUSPENSION DUMP.

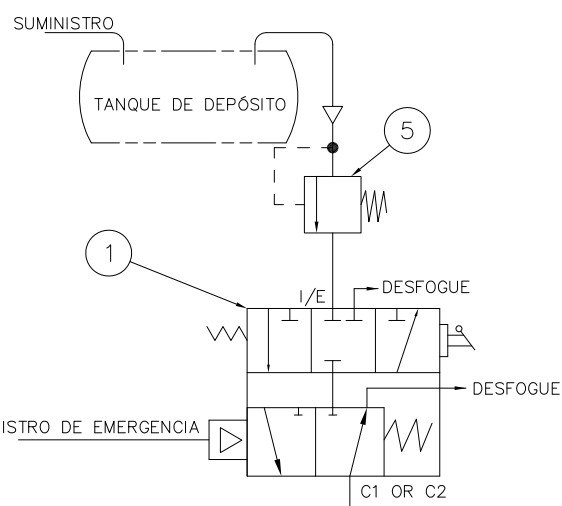
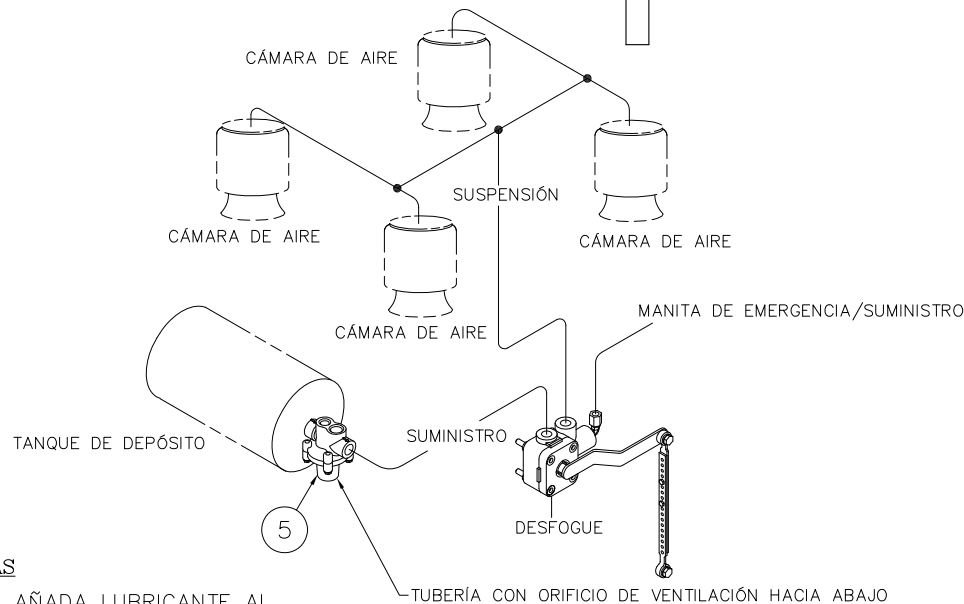
SECTION AA
SCALE: .50=1.00

This Print remains the property of Hendrickson. All information contained thereon is confidential. It is loaned, subject to return on demand and on express condition that it is not to be copied or used directly or indirectly for any purpose other than the purpose for which it has been loaned to you.



NOTA: ALGUNOS COMPONENTES NO SE MUESTRAN POR CLARIDAD.

VCA CON DESFOGUE				AKHD0283-3
ARTÍCULO	NO. DE PARTE	DESCRIPCIÓN	CANT.	
1	A-29393	VCA CON DESFOGUE	1	
2	A-23354	SOPORTE DE VCA	1	
3	A-14187	ENSAMBLE DE CONEXIÓN - ATORNILLABLE	1	
4	B-23293	SOPORTE, VCA	1	
5	A-1128	VÁLVULA DE PROTECCIÓN DE PRESIÓN	1	
6	B-26593-1	ABRAZADERA, BANDA	1	
*7	L-668	INSTRUCCIONES DE INSTALACIÓN	1	
*8	DWG AKHD0283	VCA DE HKAT PARA EJE 5" CON FRENOS DE DISCO	1	
*9	L-373	ETIQUETA DE PRECAUCIÓN	1	
*10	A-29871	SUB-KIT VCA (#2)	1	
*11	A-29874	SUB-KIT VCA (#5)	1	
* NO MOSTRADO			PESO (LB)	3.79



OPERACIÓN:

BRAZO DE LA VÁLVULA HORIZONTAL.
EL CHASIS ESTÁ A LA ALTURA AJUSTADA
NO HAY FLUJO DE AIRE

BRAZO DE LA VÁLVULA ABAJO.
EL CHASIS ESTÁ ALTO, LAS CÁMARAS
DE AIRE SE DESFOGAN
HASTA QUE EL BRAZO ESTÉ HORIZONTAL.

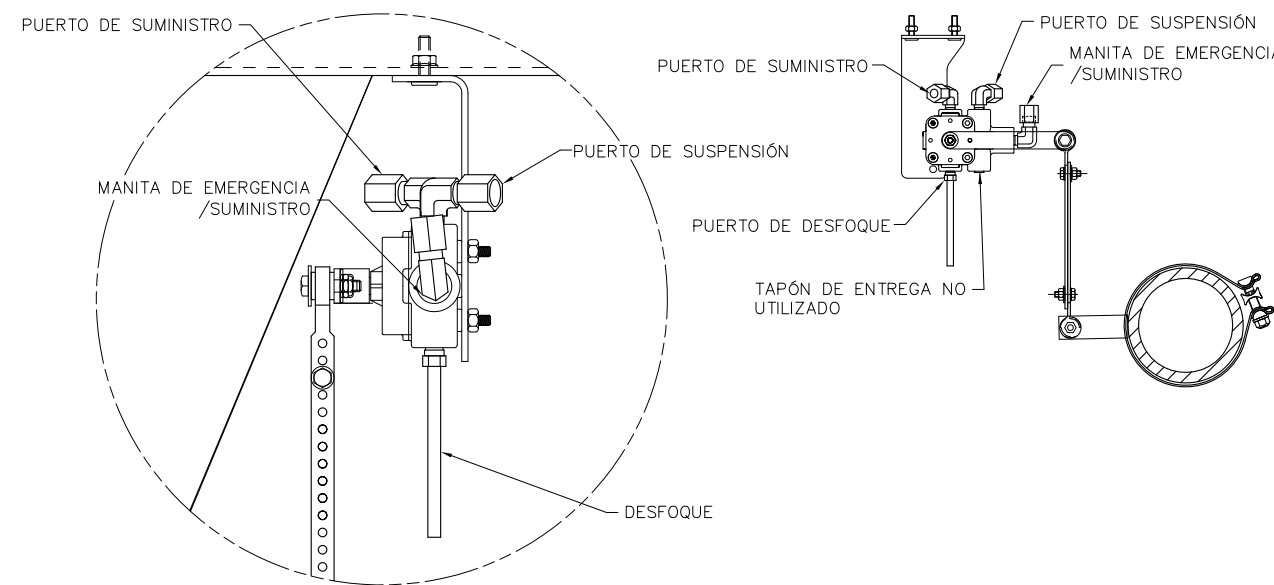
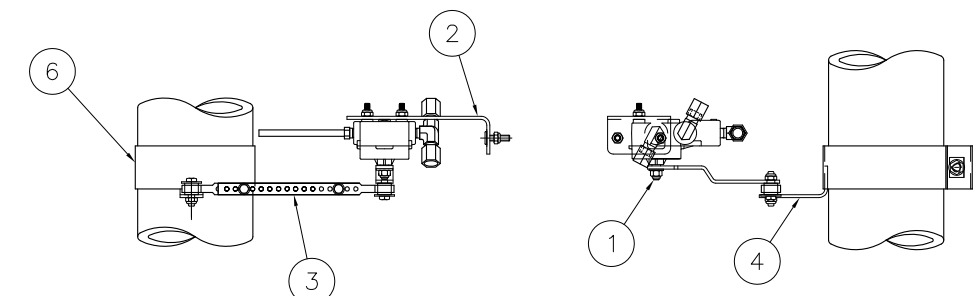
BRAZO DE LA VÁLVULA ABAJO.
EL CHASIS ESTÁ ABAJO, LAS CÁMARAS DE
AIRE SE INFLAN HASTA QUE EL BRAZO
ESTÉ HORIZONTAL.

FRENOS DE ESTACIONAMIENTO APLICADOS.
CÁMARAS DE AIRE DESINFLADAS HASTA
TOPAR CON EL TACÓN.

FRENOS DE ESTACIONAMIENTO LIBERADOS.
CÁMARAS DE AIRE INFLADAS HASTA QUE EL
BRAZO ESTÉ HORIZONTAL.

FUNCIÓN:

CONTROL AUTOMÁTICO DE ALTURA.
DESFOGUE AUTOMÁTICO DE LA SUSPENSIÓN



Esta impresión sigue siendo propiedad de Hendrickson. Toda la información contenida es confidencial. Es un objeto cedido que debe regresarse cuando se le pida y con la condición expresa de que no es para ser copiado o utilizado directa o indirectamente para cualquier propósito que no sea el propósito para el que se le ha prestado a usted.

NOTAS

1. NO AÑADA LUBRICANTE AL SISTEMA DE AIRE
2. TODAS LAS CONEXIONES DEBEN SER A PRUEBA DE FUGAS
3. EVITE DOBLECES EN LAS LÍNEAS DE AIRE
4. LAS CONEXIONES Y LAS LÍNEAS DE AIRE DEBEN PROPORCIONARSE POR EL INSTALADOR. SE RECOMIENDA TUBERÍA DE POLIAMIDA DE 3/8".
5. APLICACIÓN- TODOS LOS REMOLQUES USANDO MODELOS DE SUSPENSIÓN VANTRAAX HKAT, EJE DE 5" Y FRENOS DE DISCO.
6. NO. DE PARTE DE REEMPLAZO DE VÁLVULA DE CONTROL DE ALTURA VS-29394
7. LLENE DE AIRE LA SUSPENSIÓN HASTA QUE EL EJE ESTÉ A LA ALTURA DE MANEJO APROPIADA. INSERTE EL PERNO LOCALIZADOR EN EL BRAZO DE CONTROL DE LA VCA PARA MANTENER EL BRAZO EN POSICIÓN NEUTRAL. INSTALE UN ENSAMBLE DE LA CONEXIÓN A LA VÁLVULA DE CONTROL DE ALTURA. ROTE LOS ARTÍCULOS 4 Y 6 PARA ALINEAR EL ORIFICIO DE MONTAJE Y EL OTRO EXTREMO DE LA CONEXIÓN. INSTALE LA TORNILLERÍA DEL ENLACE Y APRIETE LA TUERCA. NO SOBREPRIETE LA TORNILLERÍA PARA PERMITIR QUE LA CONEXIÓN GIRE LIBREMENTE. APRIETE LA BANDA DE SUJECIÓN (ARTÍCULO 6) A 50-60 PIES-LIBRAS, TENIENDO CUIDADO DE NO CAMBIAR LA ORIENTACIÓN DEL NÚMERO 4.
8. PARA HACER AJUSTES FINOS EN LA ALTURA DE MANEJO AFLOJE LAS TUERCAS DE MONTAJE DE LA VCA Y GIRE EL CUERPO DE LA VÁLVULA.
9. TODOS LOS ARTÍCULOS SE ENVÍAN DESENSAMBLADOS. CONEXIONES, TUERCAS Y TORNILLOS COLOCADOS EN BOLSAS DE PLÁSTICO.